

ОДО «БЕЛЭЛЕКТРОСПЕЦКОМПЛЕКТ»

КАТАЛОГ 2016



ТРАНСФОРМАТОРНЫЕ ПОДСТАНЦИИ
И ЭЛЕКТРОТЕХНИЧЕСКОЕ
ОБОРУДОВАНИЕ

BESK@TUT.BY

О предприятии.

ОДО «Белэлектроспецкомплект» - электротехническая компания, образованная в 2000г. для разработки и производства современного оборудования для систем электроснабжения объектов промышленного и гражданского назначения. Уже в течение 16 лет нашими основными производственными направлениями деятельности являются:

- изготовление комплектных трансформаторных подстанций в железобетонном корпусе типа КТПБ мощностью до 1250 кВА;
- изготовление камер КСО-305 с выключателями нагрузки типа ВН NAL(F);
- изготовление камер КСО-210 с вакуумными выключателями ISM15-LD-1(BB/TEL);
- изготовление шкафов КРУ-БЭСК с выкатными вакуумными выключателями EVB1-12;
- изготовление шкафов распределительных щитов УКН-БЭСК;
- изготовление выключателей нагрузки типа ВН NAL(F);
- изготовление разъединителей РВЗ;
- изготовление блоков АВР.

На предприятии внедрена система менеджмента качества ISO 9001:2008. Использование новейших разработок, применение комплектующих ведущих мировых компаний: ABB, EATON, Siemens, Schneider Electric позволяет выпускать электрооборудование высочайших качественных характеристик.

Мы дорожим партнерскими отношениями с нашими Заказчиками и стараемся максимально учитывать их требования к комплектации оборудования, его техническим характеристикам, габаритам и внешнему исполнению. Усилия всех специалистов направлены на создание уникальных и комплексных решений для наших клиентов, среди которых крупнейшие предприятия и организации Республики Беларусь: РУП «Брестэнерго», ГПО «Белоруснефть», ОАО «Газпром трансгаз Беларусь», ИООО «ТатБелнефтепродукт», ОАО «Амкодор», УП «УКС Мингорисполкома», ОАО «Белэлектромонтаж», ГУКДСП «Круглянская ПМК №266» и многие другие.

Благодарим Вас за интерес, проявленный к продукции нашего предприятия, и надеемся, что в нашем лице Вы обретете надежного поставщика и выгодного партнера.

С уважением,
Директор ОДО «Белэлектроспецкомплект»
Шайковский Е.А.

ОГЛАВЛЕНИЕ

КОМПЛЕКТНЫЕ ТРАНСФОРМАТОРНЫЕ ПОДСТАНЦИИ (ТИПА КТПБ)	2
КАМЕРЫ КСО-305 БЭСК 10(6) кВ	32
КАМЕРЫ КСО-210 БЭСК 10(6) кВ	40
КОМПЛЕКТНЫЕ РАСПРЕДЕЛИТЕЛЬНЫЕ УСТРОЙСТВА КРУ-БЭСК	48
ШКАФЫ РАСПРЕДЕЛИТЕЛЬНЫХ ШИТОВ УКН-БЭСК 0,4 кВ	58
СИСТЕМА ТЕЛЕМЕХАНИКИ	64
БЛОК АВТОМАТИЧЕСКОГО ВВОДА РЕЗЕРВА (АВР)	68
ВЫКЛЮЧАТЕЛЬ НАГРУЗКИ NAL (F)	74
РАЗЪЕДИНИТЕЛЬ РВЗ	80
ДОПОЛНИТЕЛЬНОЕ ОБОРУДОВАНИЕ (ИНДИКАТОР КОРОТКОГО ЗАМЫКАНИЯ ЕКЛ 1,2, РЕЛЕ БЛОКИРОВКИ PBL, УКАЗАТЕЛЬ НАПРЯЖЕНИЯ WS-0,3)	82

КОМПЛЕКТНЫЕ ТРАНСФОРМАТОРНЫЕ ПОДСТАНЦИИ

10(6)/0,4 кВ в ЖЕЛЕЗОБЕТОННОМ КОРПУСЕ СЕРИИ КТПБ
МОЩНОСТЬЮ ДО 1250 кВА

1 ОБЩИЕ СВЕДЕНИЯ

Подстанции трансформаторные комплектные в железобетонном корпусе серии КТПБ, мощностью 63-1250 кВА предназначены для приема электрической энергии трехфазного переменного тока частотой 50 Гц, напряжением 10 (6) кВ, преобразования в электрическую энергию напряжением 0,4 кВ, распределения, учета энергии, а также для защиты сборных шин и отходящих линий от перегрузок и токов короткого замыкания.

КТПБ предназначены для электроснабжения отдельных городов, населенных пунктов и промышленных объектов.



Одноблочная КТПБ



Двухблочная КТПБ

Комплектные трансформаторные подстанции (далее КТПБ) соответствуют техническим условиям ТУ ВУ190143247.003-2005. КТПБ внесены в республиканский перечень проектов для повторного применения и опубликованы в строительном каталоге (выпуск 4, альбом 1, 2008г, объектный номер 2409-5/07 от 02.11.2007г). Типовые проекты предоставляются проектным организациям по предварительному запросу.

2 СВЕДЕНИЯ О КОНСТРУКЦИИ

КТПБ представляет собой подстанцию наружной установки в железобетонном корпусе. Железобетонный корпус обеспечивает надежную защиту установленной в подстанции аппаратуры. Крыша КТПБ выполняется из металлочерепицы. КТПБ должна эксплуатироваться на ленточном фундаменте или фундаменте из железобетонных блоков высотой не менее 1200 мм, который изготавливается по согласованному с ОДО «Белэлектроспецкомплект» плану. Все наружные двери КТПБ приспособлены для пломбирования.

КТПБ могут быть укомплектованы системой телемеханики (телесигнализации и телеуправления) с системой контроля доступа в подстанцию.

КТПБ состоит из трех основных отсеков:

- высокого напряжения - РУВН (ввод, транзит и секционирование 10 (6) кВ)
- трансформаторного (силовой трансформатор 10(6)/0,4 кВ до 1250 кВА)
- низкого напряжения - РУНН (отходящие линии 0,4 кВ, аппаратура управления и измерения)



Трехблочная КТПБ



Четырехблочная КТПБ

В КТПБ предусмотрены следующие механические блокировки:

- блокировка, не допускающая включения заземляющих ножей выключателя нагрузки (разъединителя) при включенных главных ножах
- блокировка, не допускающая включения главных ножей выключателя нагрузки (разъединителя) при включенных заземляющих ножах

Питание секции шин 0,4 кВ осуществляется от силового трансформатора, подключенного к щиту 0,4 кВ через рубильник или автоматический выключатель.

Количество и нагрузка отходящих линий 0,4 кВ, а также наличие учета электроэнергии и индикации определяются проектом заказчика.

3 ПРИМЕНЯЕМОЕ ОБОРУДОВАНИЕ

КСО-305 БЭСК и КСО-210 БЭСК

Основным вариантом применяемого оборудования РУВН являются камеры сборные одностороннего обслуживания типа КСО-305 БЭСК.

Производитель	Белэлектроспецкомплект	
Тип	КСО-305 БЭСК	КСО-210 БЭСК
Выключатель	NAL (NALF)	ISM15-LD-1 (BB/TEL)
Ширина (мм)	750	750
Глубина (мм)	800 (850)	1000
Высота (мм)	1900	2300

КРУ Xiria компании Eaton (Moeller)

Моноблочное КРУ, в котором основная часть первичных цепей и механизмов приводов помещена в полностью герметичный корпус. Изолирующая среда – чистый обезвоженный воздух, дугогасительная среда – вакуум.

Производитель	Eaton (Moeller)	
Тип	Xiria	
Количество ячеек	3	4
Ширина (мм)	1100	1460
Глубина (мм)	600	
Высота (мм)	1305	

Ячейки Xiria полностью приспособлены к использованию в автоматизированных сетях. Существуют различные варианты такой системы, в зависимости от требуемого уровня дистанционной сигнализации и контроля. Эти опции имеют модульную конструкцию и могут быть, при необходимости, быстро и легко добавлены к существующим системам. Таким образом, ячейки Xiria обеспечивают возможность будущих усовершенствований в области автоматизации и оперативного контроля.

ТРАНСФОРМАТОРНЫЕ ПОДСТАНЦИИ

Основные преимущества ячеек Xiria:

- безопасность эксплуатации благодаря наличию видимого разрыва и заземления
- надежная защита отходящих линий благодаря применению релейной защиты
- надежность и экологичность благодаря отсутствию элегаза и специальному механизму привода вакуумных камер
- дополнительные возможности (например, возможность коммерческого учета, измерение токов, построение системы АВР, дистанционная сигнализация и управление)
- компактность (глубина 600 мм)

Элегазовые моноблоки

КРУ выполнено в полностью герметичном контейнере из нержавеющей стали, в котором находятся сборные шины, рабочие механизмы и коммутационные аппараты. Герметичный стальной контейнер КРУ заполнен элегазом (SF₆).

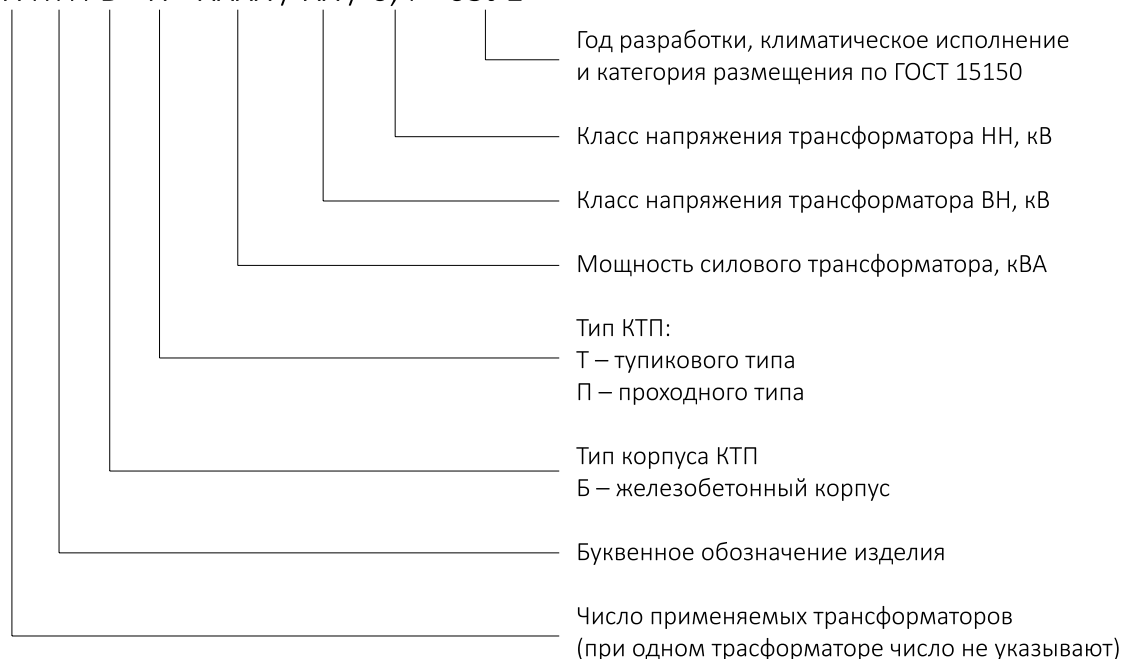
Производитель	Schneider Electric		ABB		Siemens	
Тип	RM6		SafeRing		8DJH	
Количество ячеек	3	4	3	4	3	4
Ширина (мм)	1186	1619	1021	1346	1050	1360
Глубина (мм)	710		750		775	
Высота (мм)	1140		1345		1200	

Распределительные устройства низкого напряжения (РУНН)

РУНН изготавливается в металлических корпусах собственного производства и конструктивно представляет собой секцию из нескольких шкафов. В зависимости от требований шкафы комплектуются автоматами выкатного и стационарного исполнения, реечными выключателями нагрузки с предохранителями, аналоговыми приборами (амперметры и вольтметры), аппаратами учета электроэнергии, АВР, ШНО, ЩСН, системой телеуправления и телесигнализации.

4 УСЛОВНОЕ ОБОЗНАЧЕНИЕ КТПБ

Х КТП Б - Х - ХХХХ / ХХ / 0,4 - 05У1



5 РАЗМЕРЫ

Размеры КТПБ для исполнений 1.х и 2.х

Тип КТПБ	№. исп.	Мощность, кВА	РУВН	Размеры (Ш x Г x В), мм	Площадь застройки, м ²
КТПБ Т/П	1.1	63 - 160	КСО-305 БЭСК	4570 x 2600 x 3400	11,88
	2.1	63 - 400	КРУ	4570 x 2600 x 3400	11,88
	2.2	1000	КРУ	4570 x 2600 x 3400	11,88
2КТПБ Т/П	1.2	63-400	КСО-305 БЭСК	4570 x 5200 x 3800	23,76
	1.3	1000	КСО-305 БЭСК	7800 x 4570 x 3800	35,65
	2.3	1000	КРУ	4570 x 5200 x 3800	23,76
	2.4	1250	КРУ	9140 x 2600 x 3800	23,76
	1.4	1250	КСО-305 БЭСК	7800 x 4570 x 3800	35,65
	1.5	1250	КСО-305 БЭСК	9140 x 5200 x 3950	47,53

Размеры КТПБ для исполнений 3.х

Тип КТПБ	№. исп.	Мощность, кВА	РУВН	Размеры (Ш x Г x В), мм	Высота с фундаментом, мм
КТПБ Т/П	3.1	63 - 630	КРУ	3600 x 2600 x 2450	3250
	3.2	1000	КРУ	5000 x 2600 x 2450	3250
	3.3	1000	КРУ	7000 x 2600 x 2640	3440

6 УСЛОВИЯ ЭКСПЛУАТАЦИИ

Температура окружающего воздуха от -45 до +40°С; высота над уровнем моря - не более 1000 м; окружающая среда не взрывоопасная, не содержащая токопроводящей пыли, агрессивных газов или паров, разрушающих металлы и изоляцию и снижающих параметры КТПБ до недопустимых пределов; скорость ветра до 36 м/с (скоростной напор ветра до 800 Па).

КТПБ не предназначена для работы в условиях тряски, вибрации, ударов, ввода питания со стороны 0,4 кВ, эксплуатации в специальных средах.

7 КОМПЛЕКТ ПОСТАВКИ

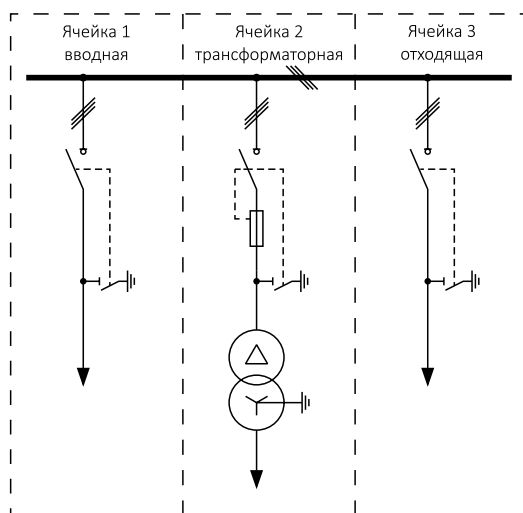
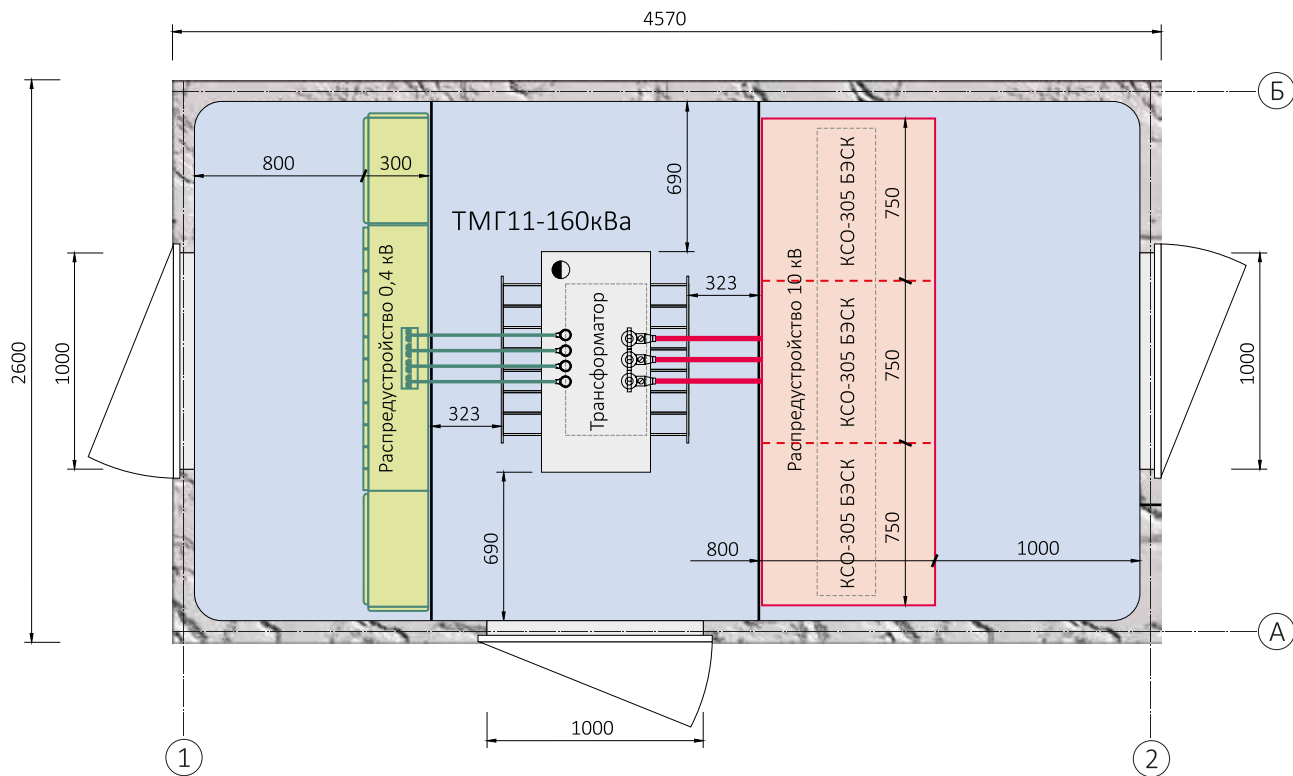
1. КТПБ (с трансформатором при его заказе)
2. Комплект ключей
3. Схемы электрические принципиальные
4. Паспорт
5. Руководство по эксплуатации
6. Эксплуатационная документация заводов-изготовителей на комплектующую аппаратуру

ТРАНСФОРМАТОРНЫЕ ПОДСТАНЦИИ

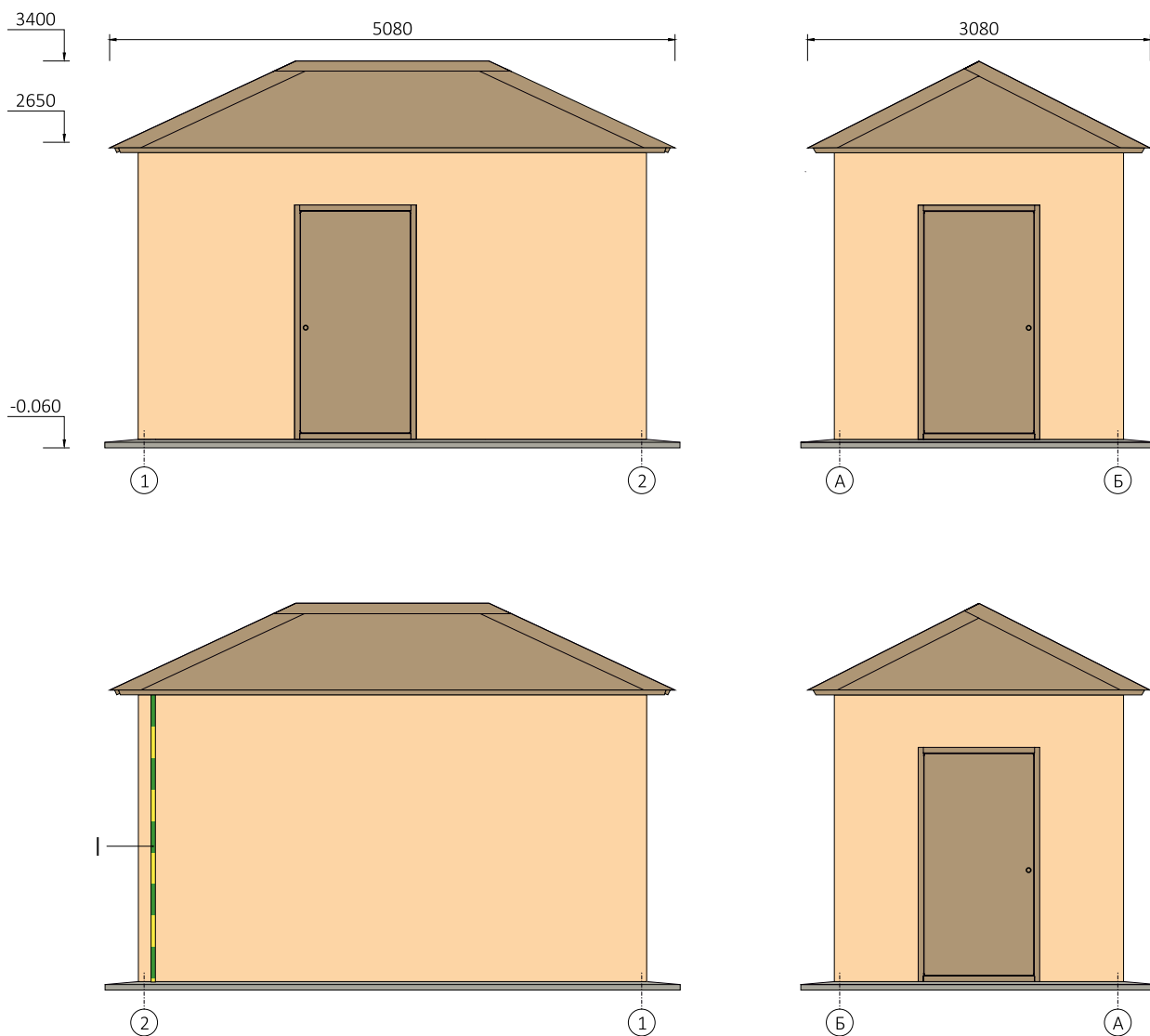
МОЩНОСТЬ ДО 250 КВА

8 ВАРИАНТЫ ИСПОЛНЕНИЯ БЕТОННЫХ ПОДСТАНЦИЙ

Внимание! Габаритные размеры и расположение РУ 0,4 кВ показаны условно и могут быть изменены в соответствии с проектным решением.



ИСПОЛНЕНИЕ 1.1



РУВН: **КСО-305 БЭСК** с выключателями нагрузки NAL и NALF.

РУНН комплектуется в соответствии с проектом.

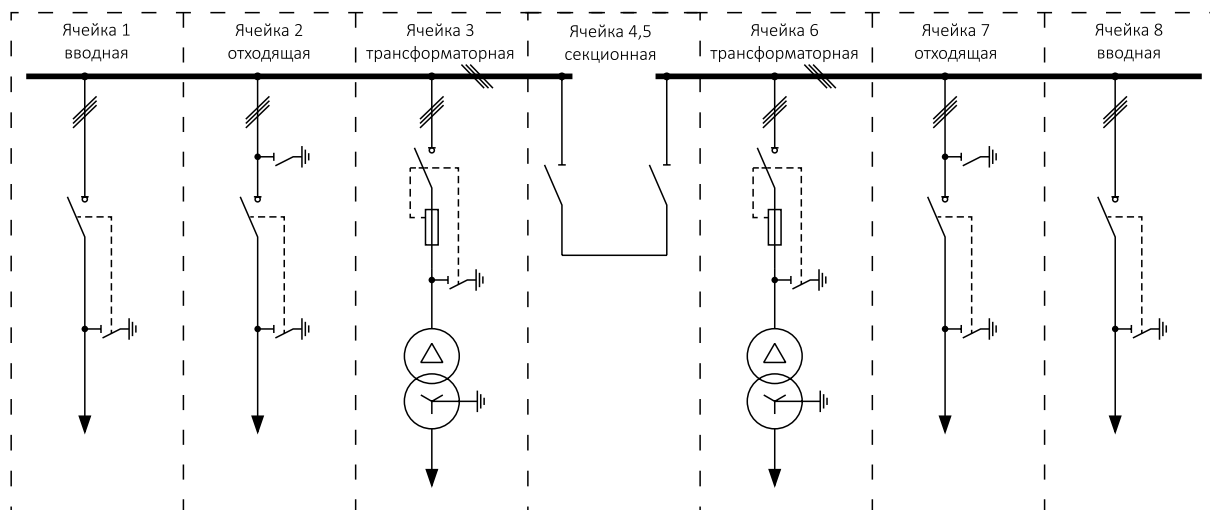
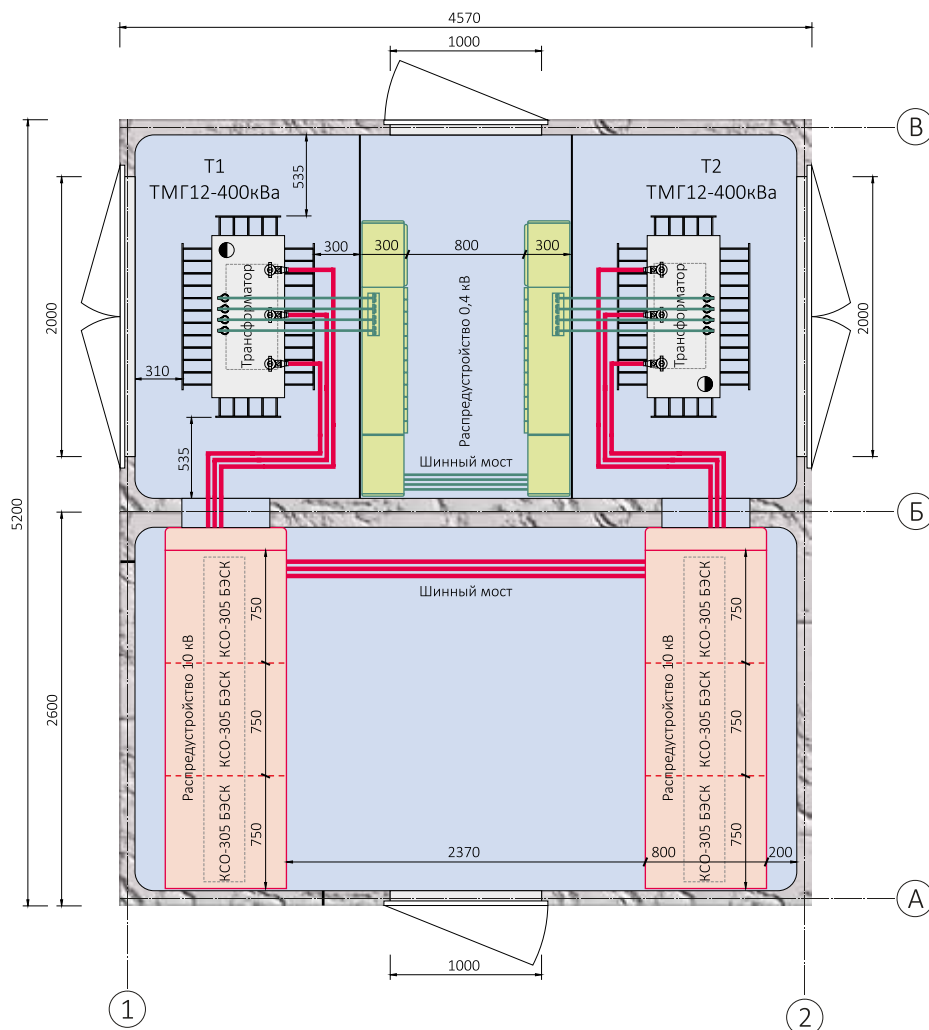
I. К наружному контуру заземления и молниеприемнику кровли.

Заземление сборных шин осуществляется переносным заземлением.

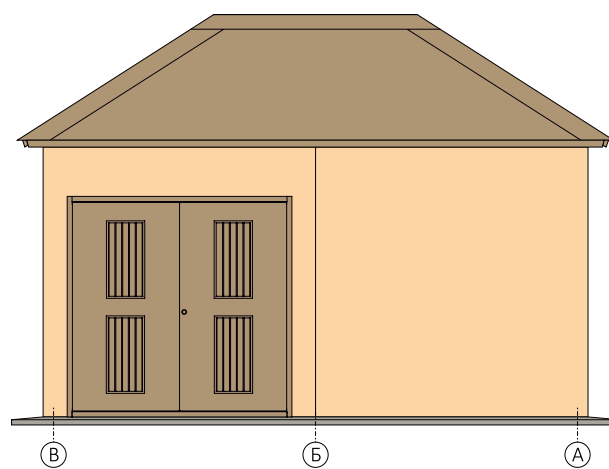
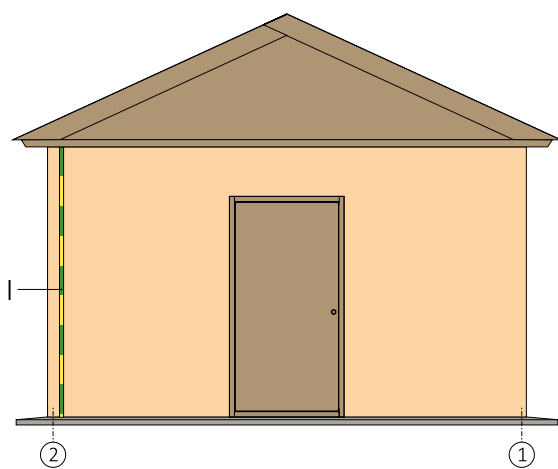
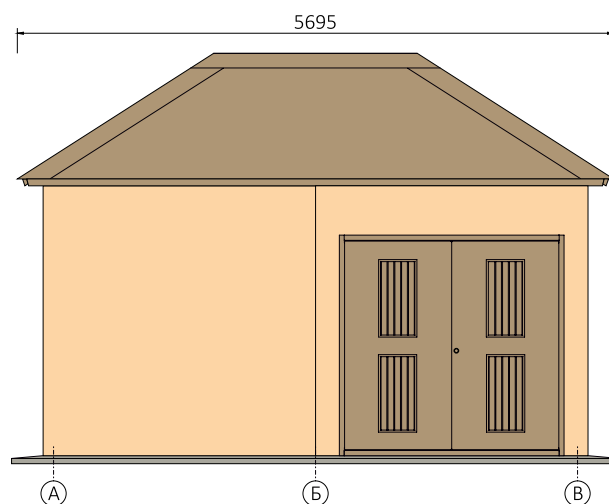
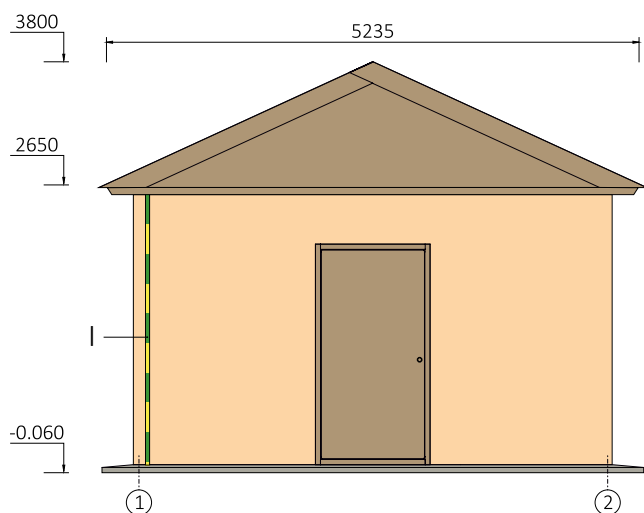
ТРАНСФОРМАТОРНЫЕ ПОДСТАНЦИИ

МОЩНОСТЬ ДО 400 КВА

Внимание! Габаритные размеры и расположение РУ 0,4 кВ показаны условно и могут быть изменены в соответствии с проектным решением.



ИСПОЛНЕНИЕ 1.2



РУВН: **КСО-305 БЭСК** с выключателями нагрузки NAL и NALF.

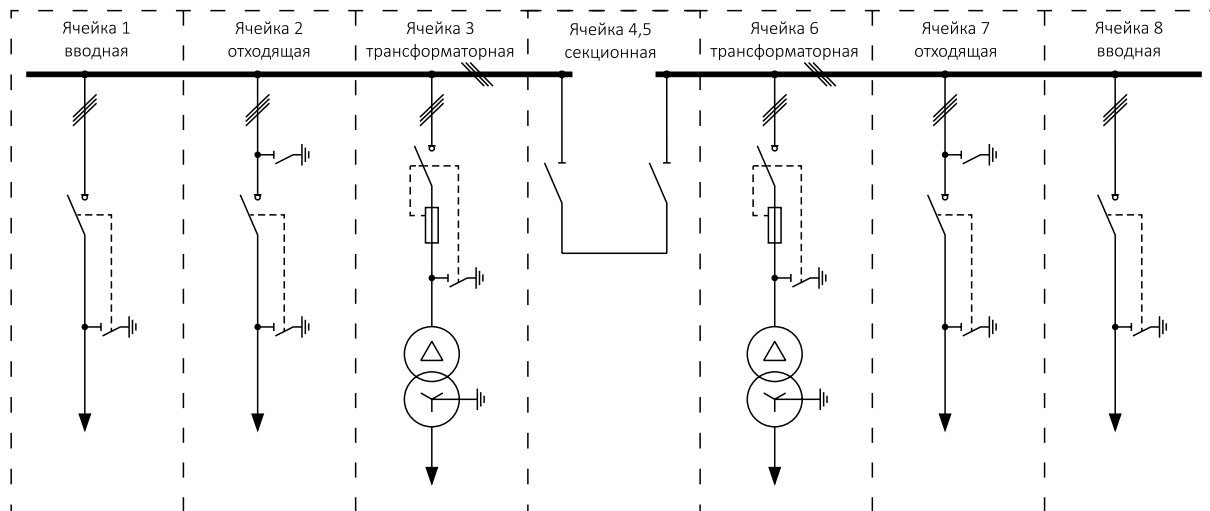
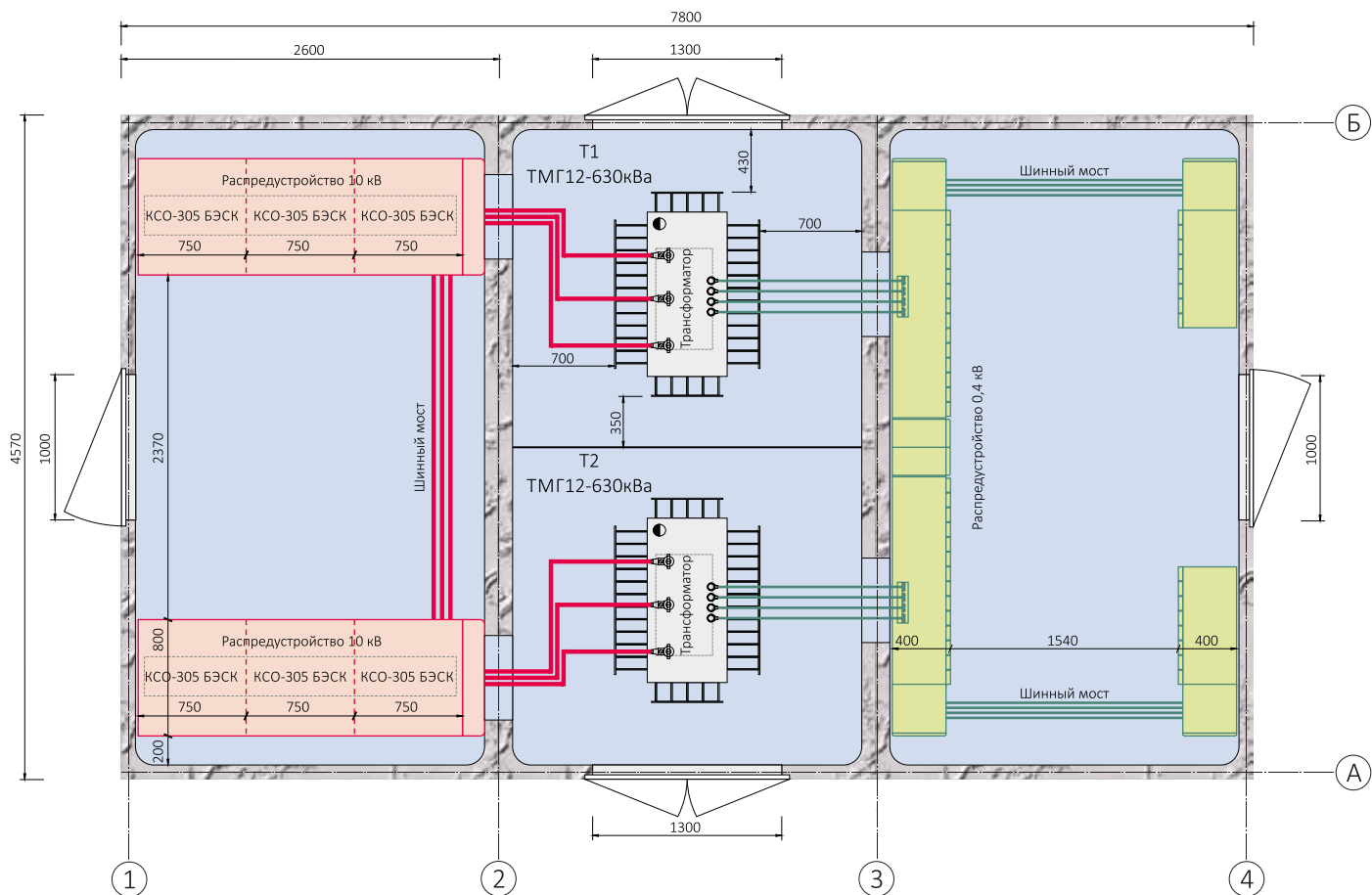
РУНН комплектуется в соответствии с проектом.

I. К наружному контуру заземления и молниеприемнику кровли.

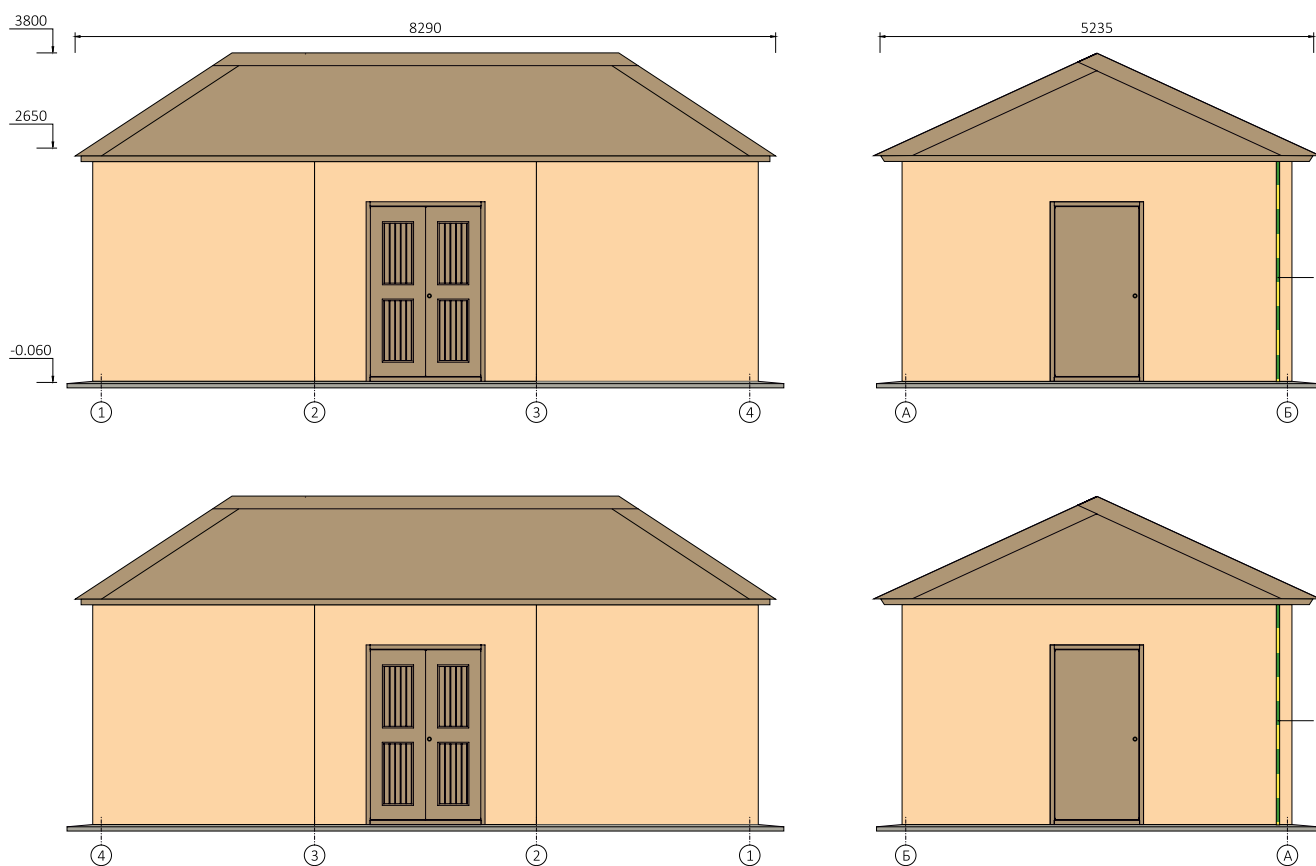
ТРАНСФОРМАТОРНЫЕ ПОДСТАНЦИИ

МОЩНОСТЬ ДО 1000 кВА

Внимание! Габаритные размеры и расположение РУ 0,4 кВ показаны условно и могут быть изменены в соответствии с проектным решением.



ИСПОЛНЕНИЕ 1.3



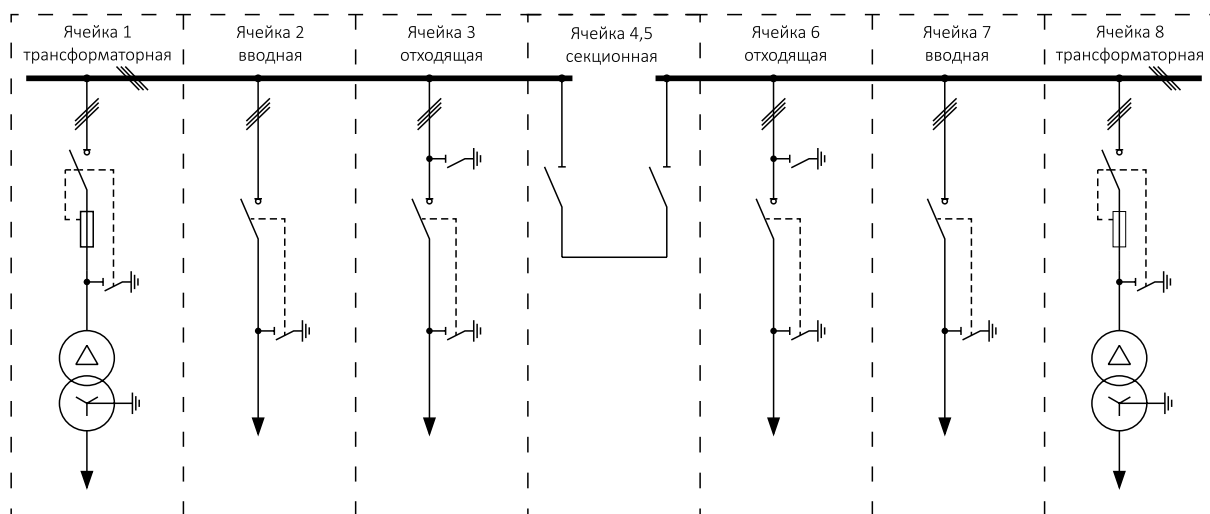
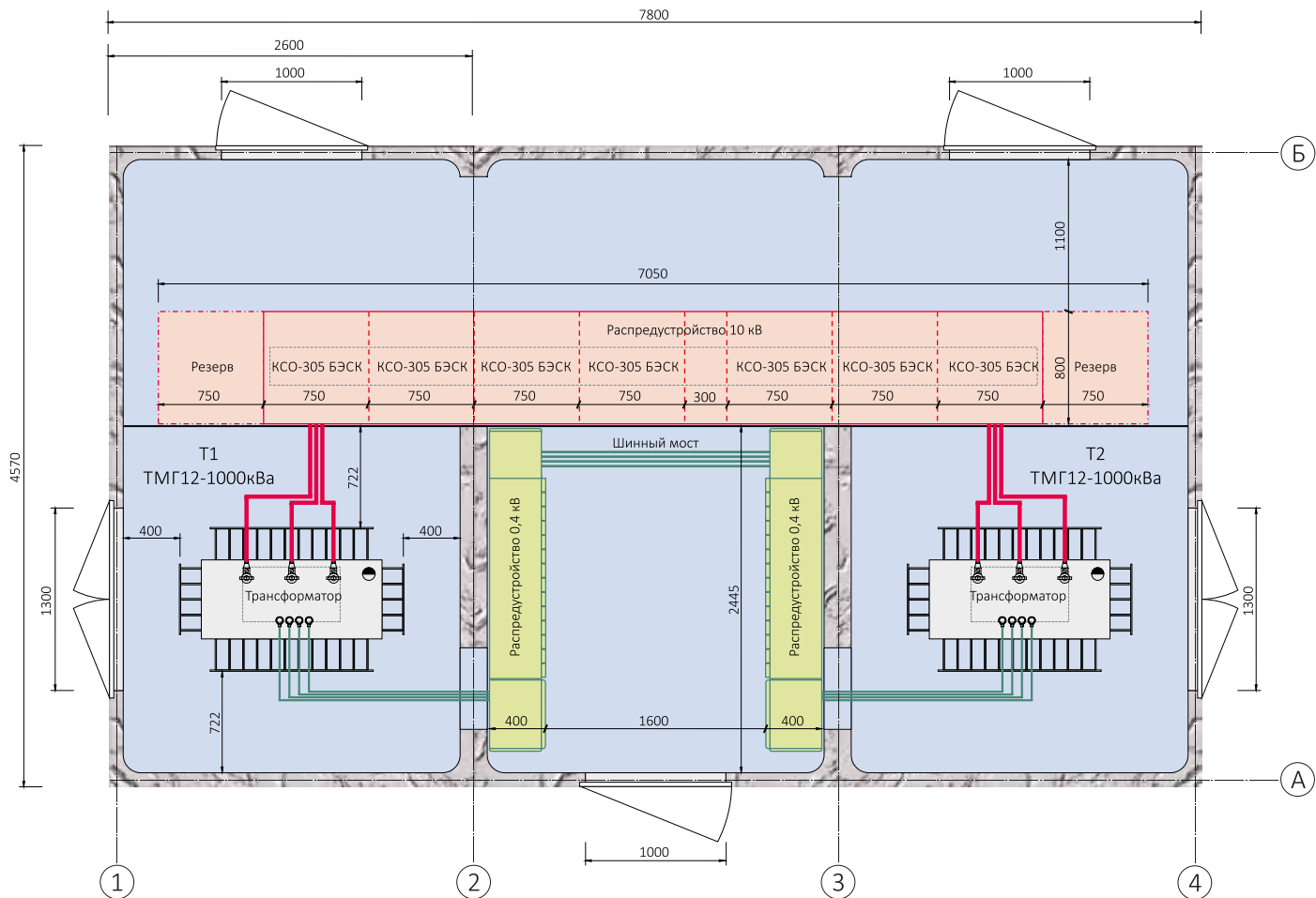
РУВН: **КСО-305 БЭСК** или **КСО-210 БЭСК**.

РУНН комплектуется в соответствии с проектом.

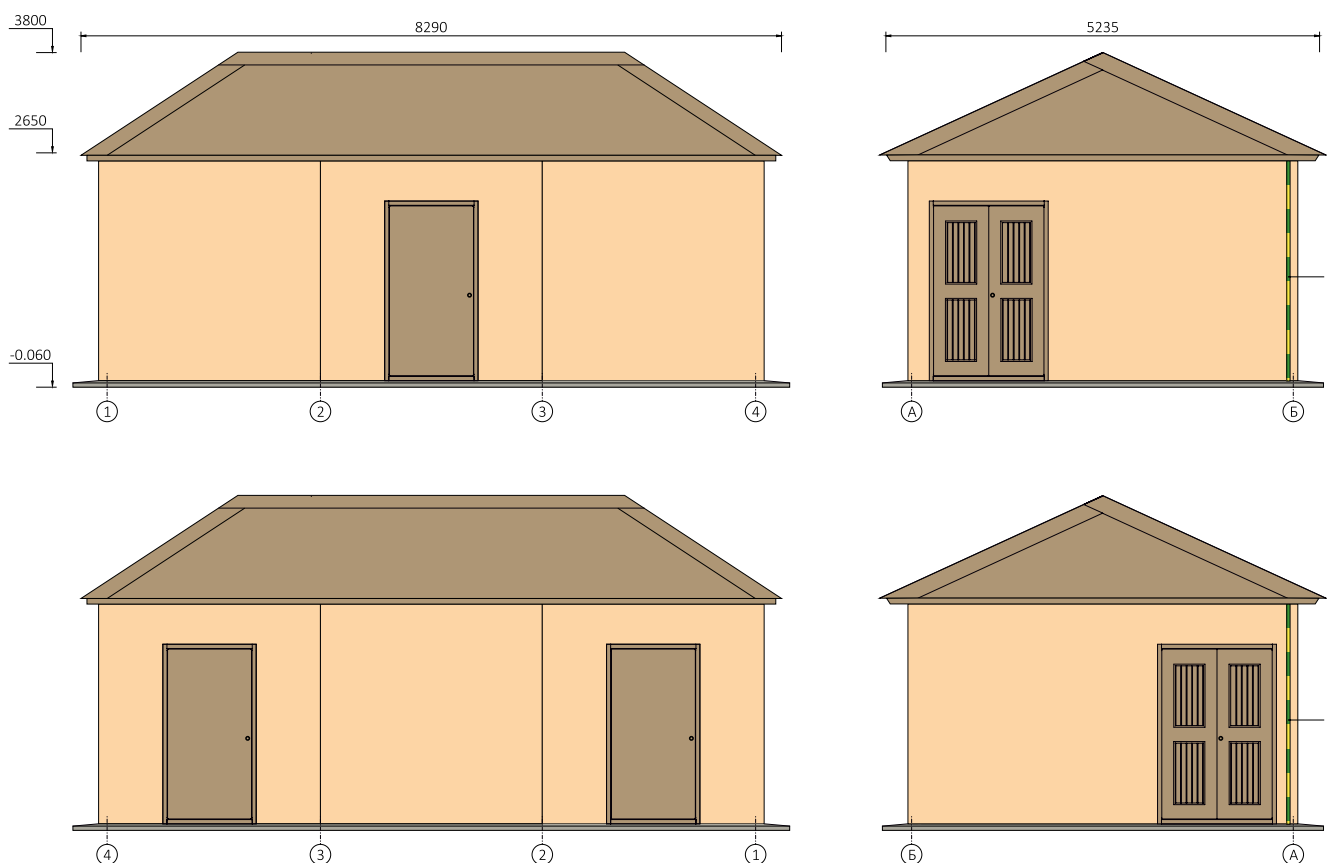
I. К наружному контуру заземления и молниеприемнику кровли.

ТРАНСФОРМАТОРНЫЕ ПОДСТАНЦИИ МОЩНОСТЬ ДО 1250 кВА

Внимание! Габаритные размеры и расположение РУ 0,4 кВ показаны условно и могут быть изменены в соответствии с проектным решением.



ИСПОЛНЕНИЕ 1.4



РУВН: **КСО-305 БЭСК** или **КСО-210 БЭСК**.

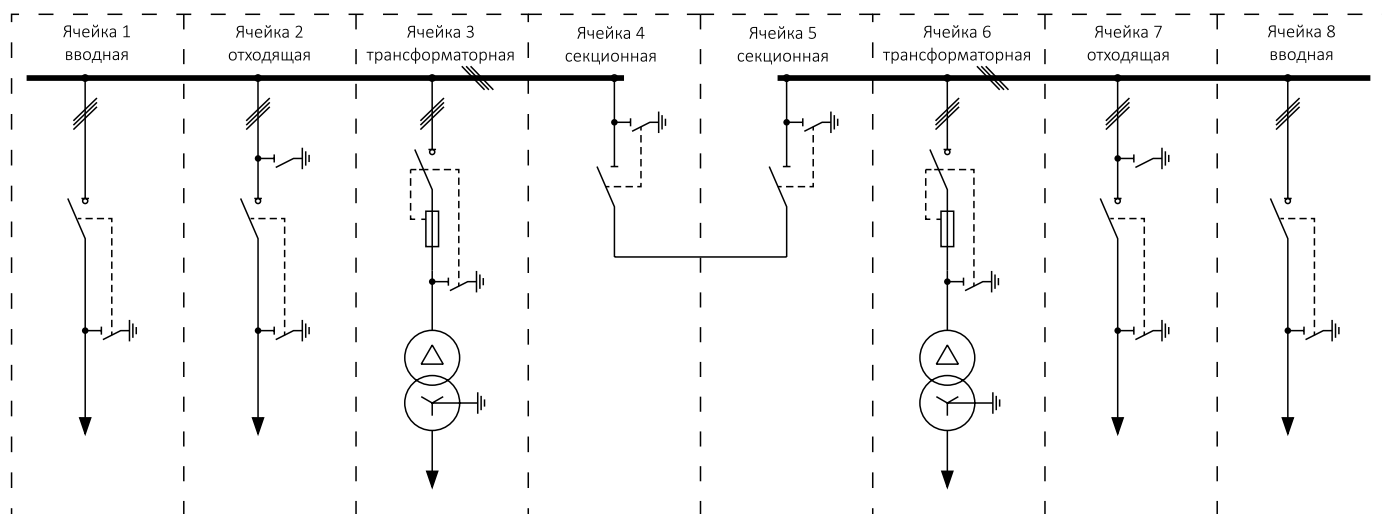
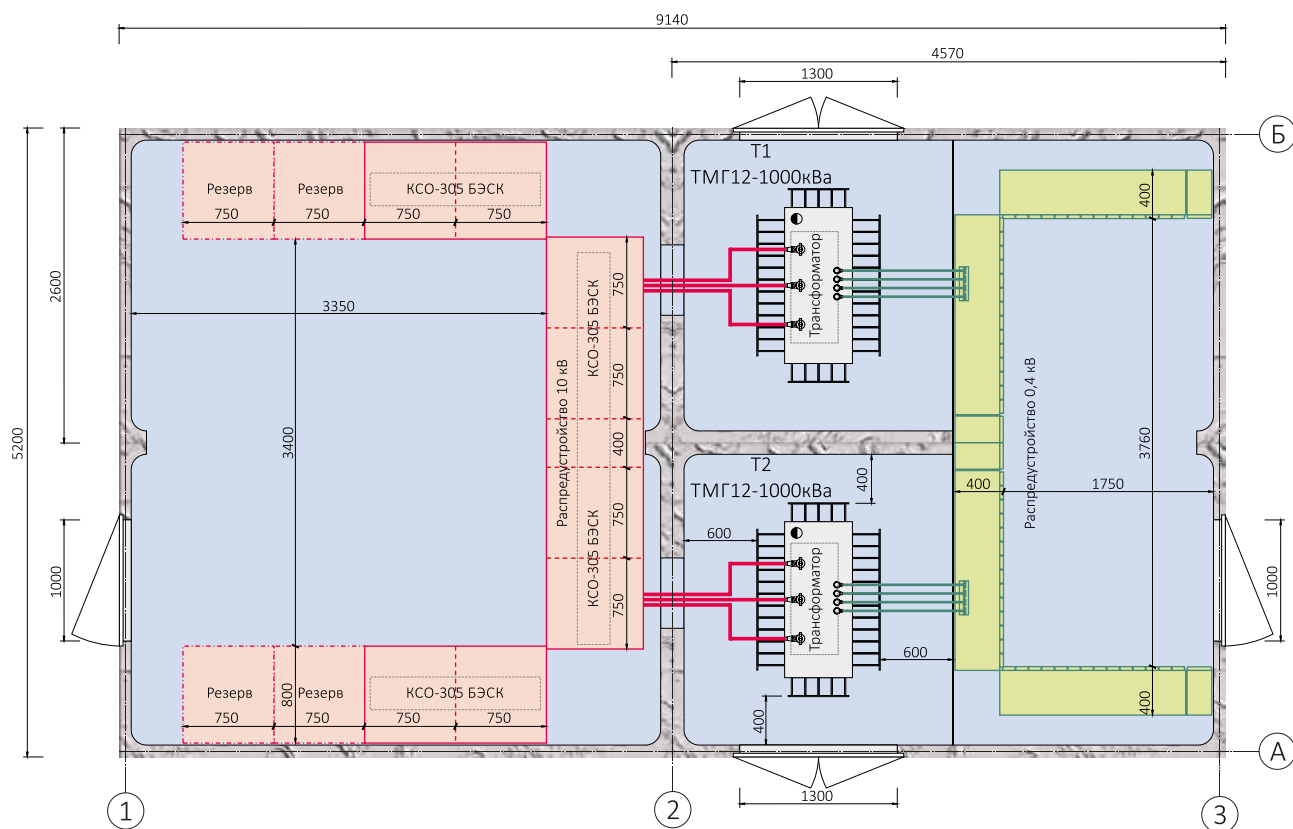
РУНН комплектуется в соответствии с проектом.

I. К наружному контуру заземления и молниеприемнику кровли.

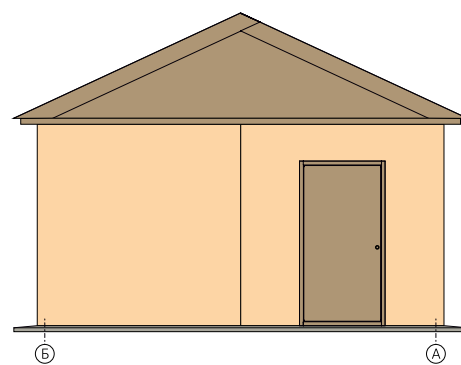
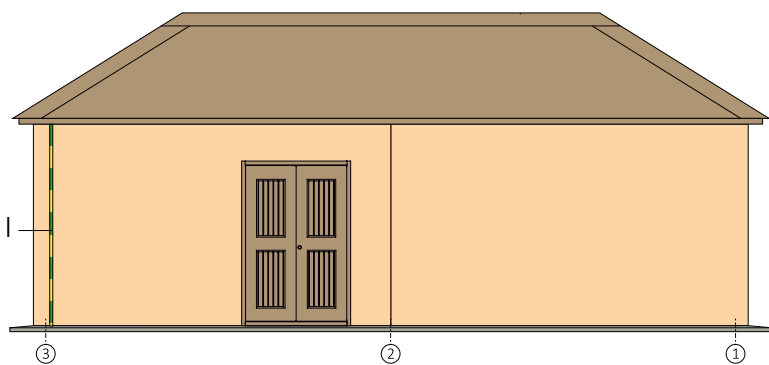
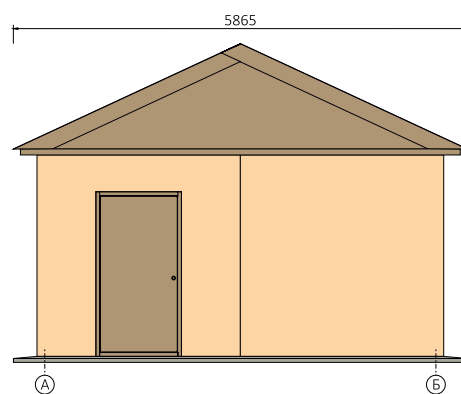
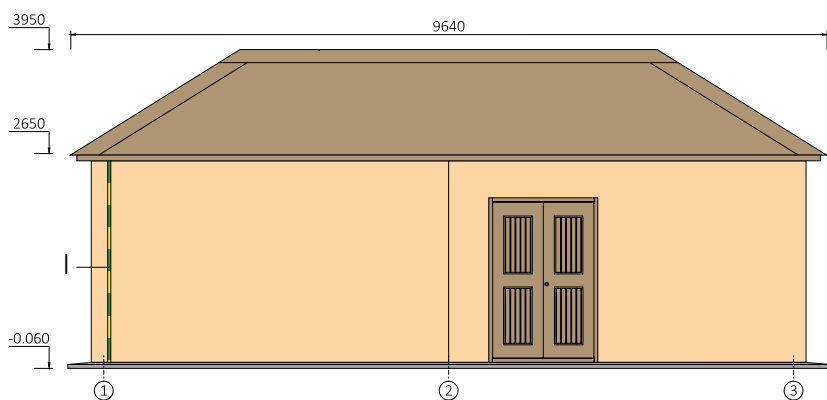
ТРАНСФОРМАТОРНЫЕ ПОДСТАНЦИИ

МОЩНОСТЬ ДО 1250 кВА

Внимание! Габаритные размеры и расположение РУ 0,4 кВ показаны условно и могут быть изменены в соответствии с проектным решением.



ИСПОЛНЕНИЕ 1.5



РУВН: **КСО-305 БЭСК** или **КСО-210 БЭСК**.

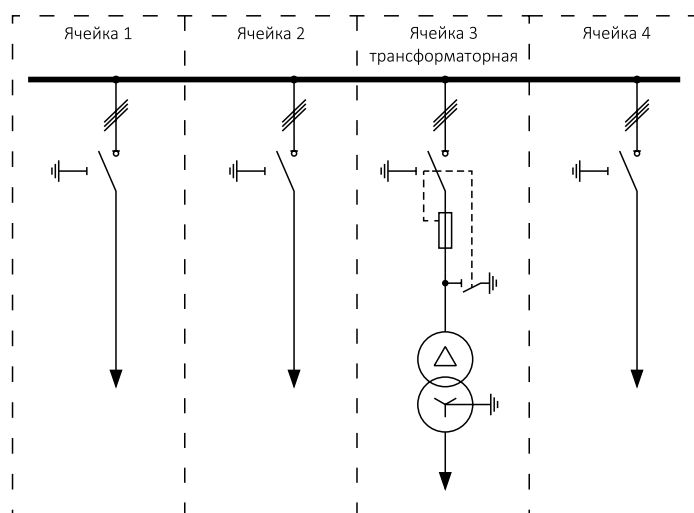
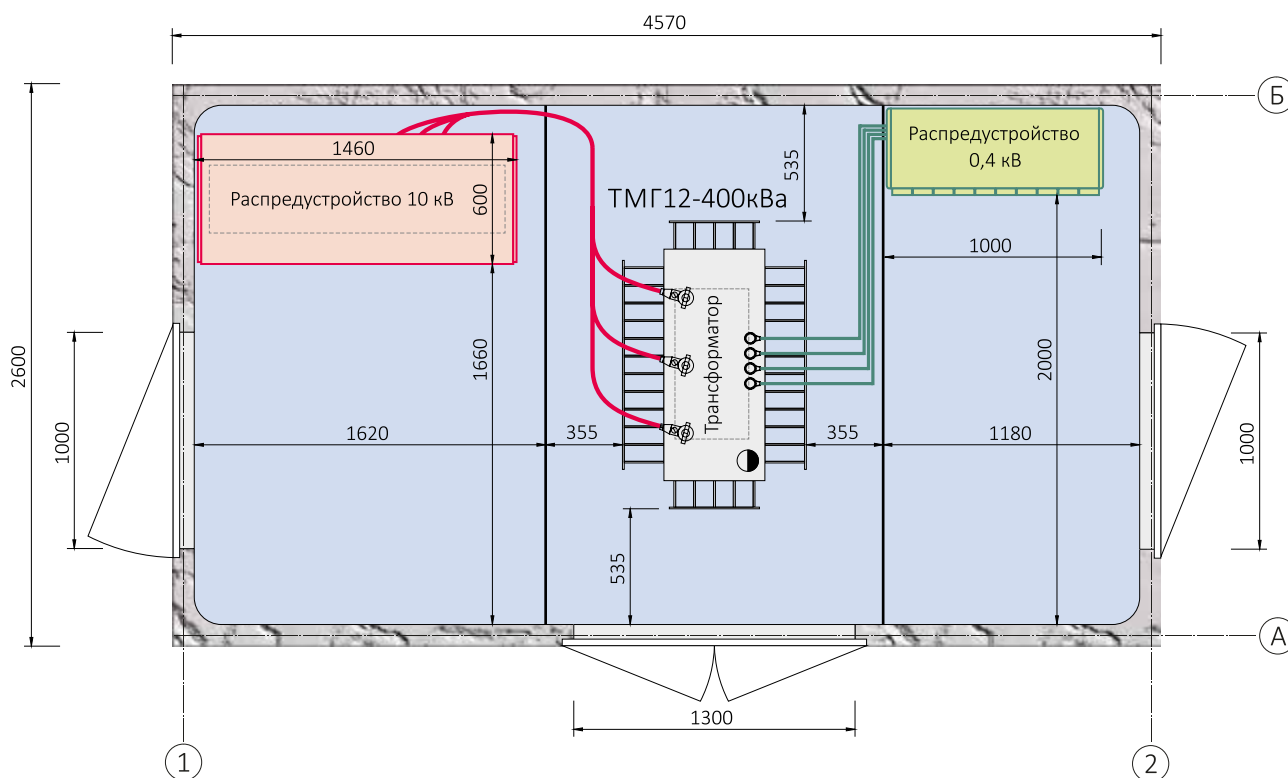
РУНН комплектуется в соответствии с проектом.

I. К наружному контуру заземления и молниеприемнику кровли.

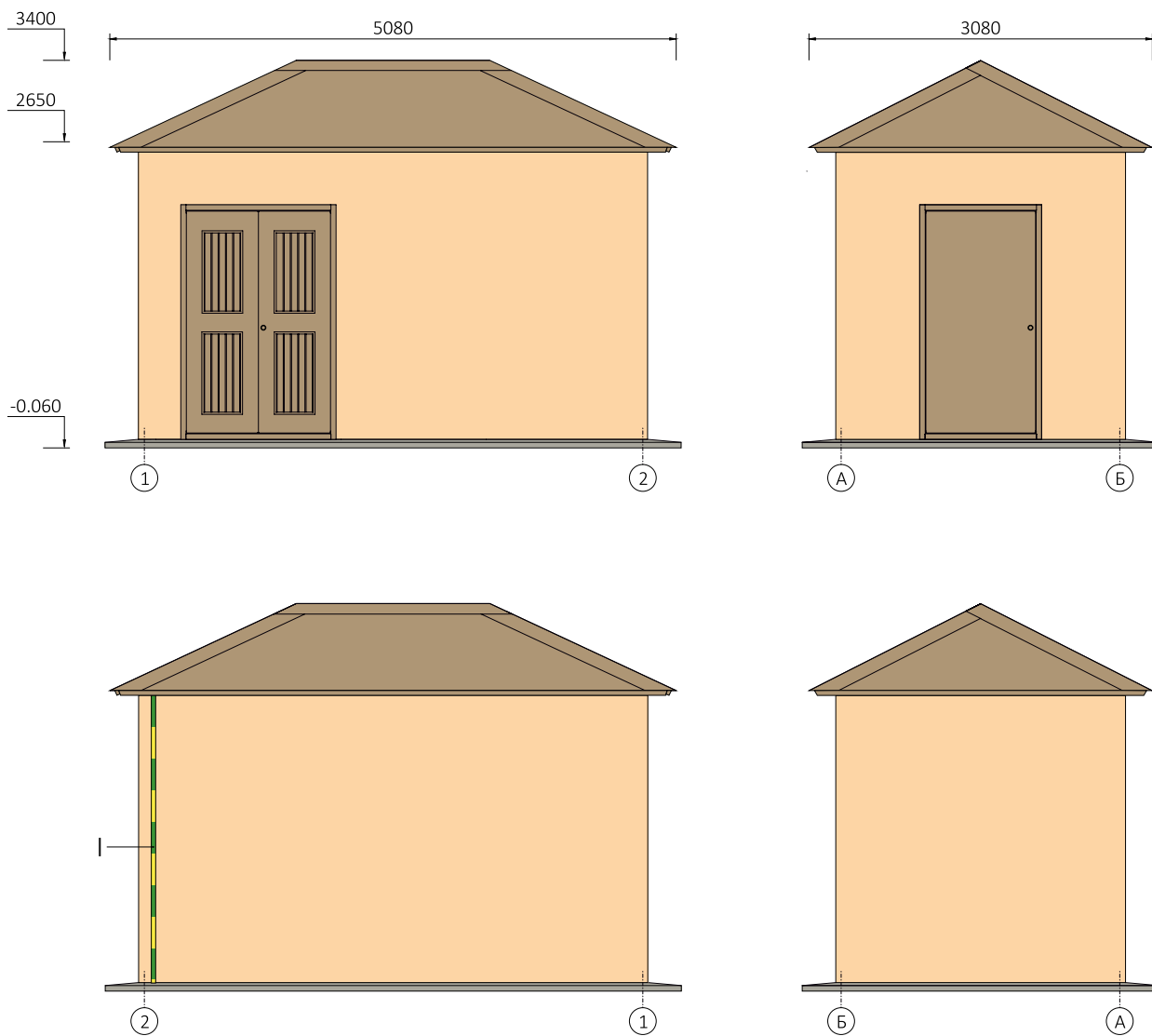
ТРАНСФОРМАТОРНЫЕ ПОДСТАНЦИИ

МОЩНОСТЬ ДО 400 КВА

Внимание! Габаритные размеры и расположение РУ 0,4 кВ показаны условно и могут быть изменены в соответствии с проектным решением.



ИСПОЛНЕНИЕ 2.1



РУВН: **КРУ Eaton Xiria (Moeller), ABB Safering, Siemens 8DJH/8DJ20, Schneider Electric RM6.**

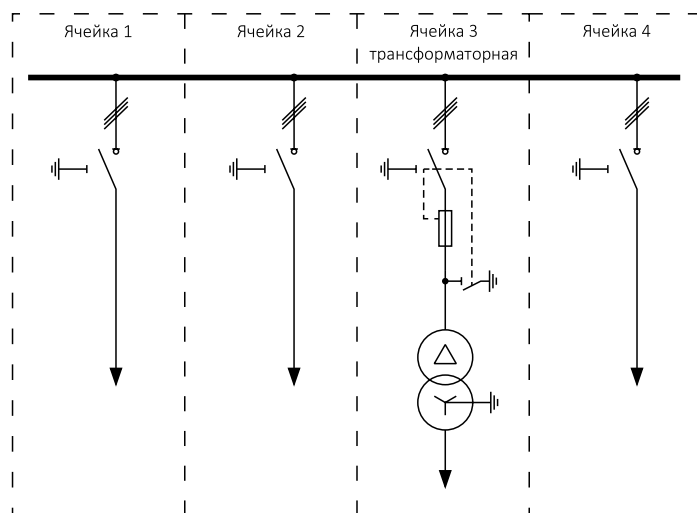
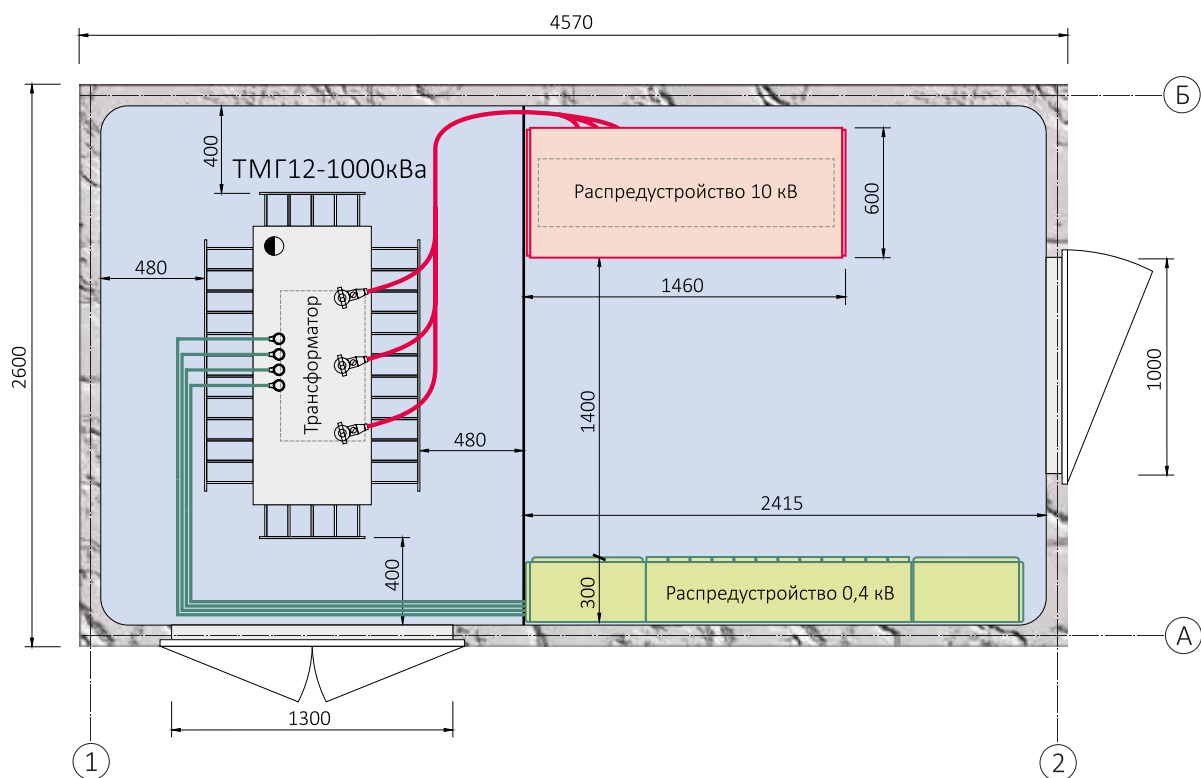
РУНН комплектуется в соответствии с проектом.

I. К наружному контуру заземления и молниеприемнику кровли.

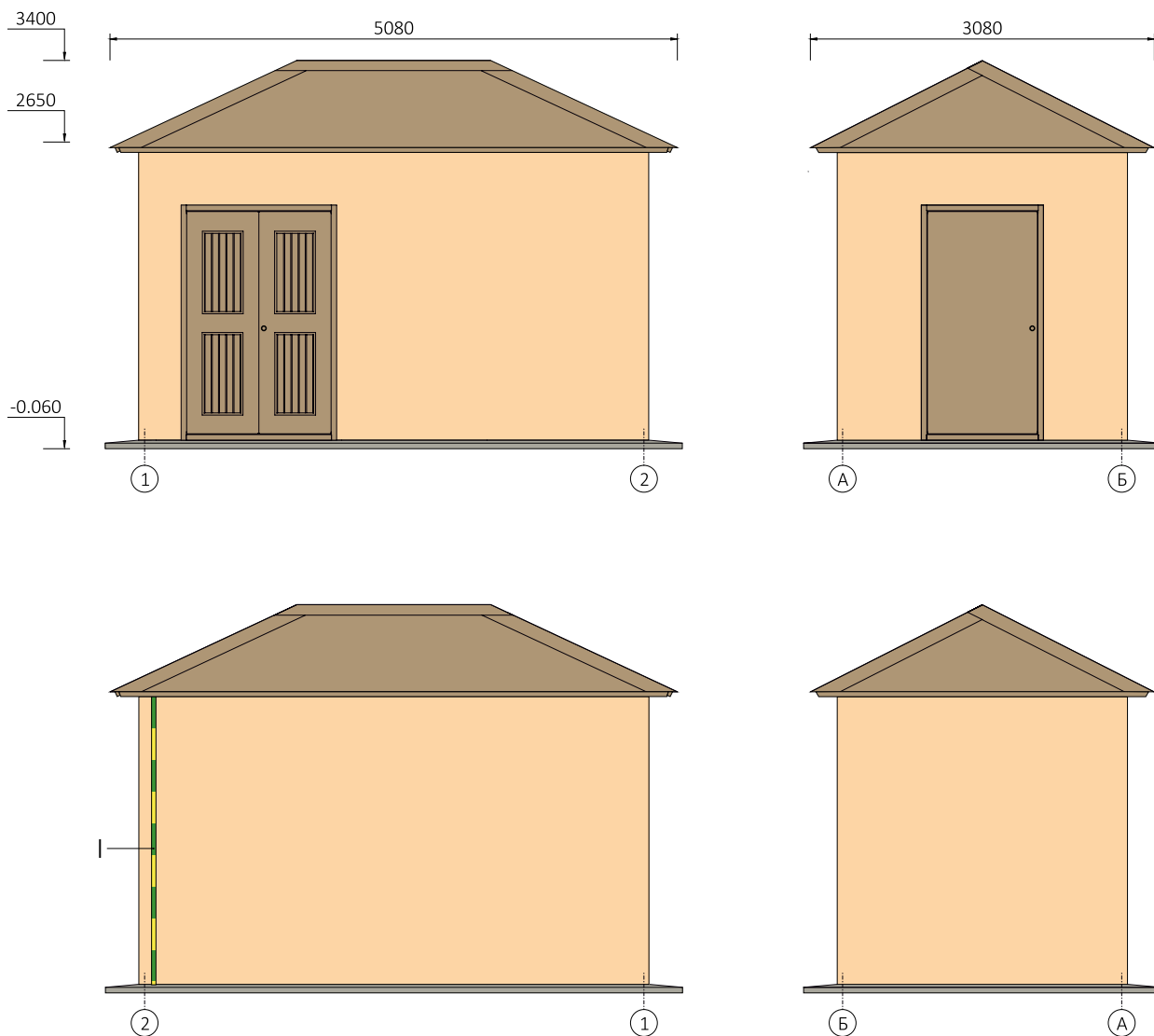
ТРАНСФОРМАТОРНЫЕ ПОДСТАНЦИИ

МОЩНОСТЬ ДО 1000 кВА

Внимание! Габаритные размеры и расположение РУ 0,4 кВ показаны условно и могут быть изменены в соответствии с проектным решением.



ИСПОЛНЕНИЕ 2.2



РУВН: **КРУ Eaton Xiria (Moeller), ABB Safering, Siemens 8DJH/8DJ20, Schneider Electric RM6.**

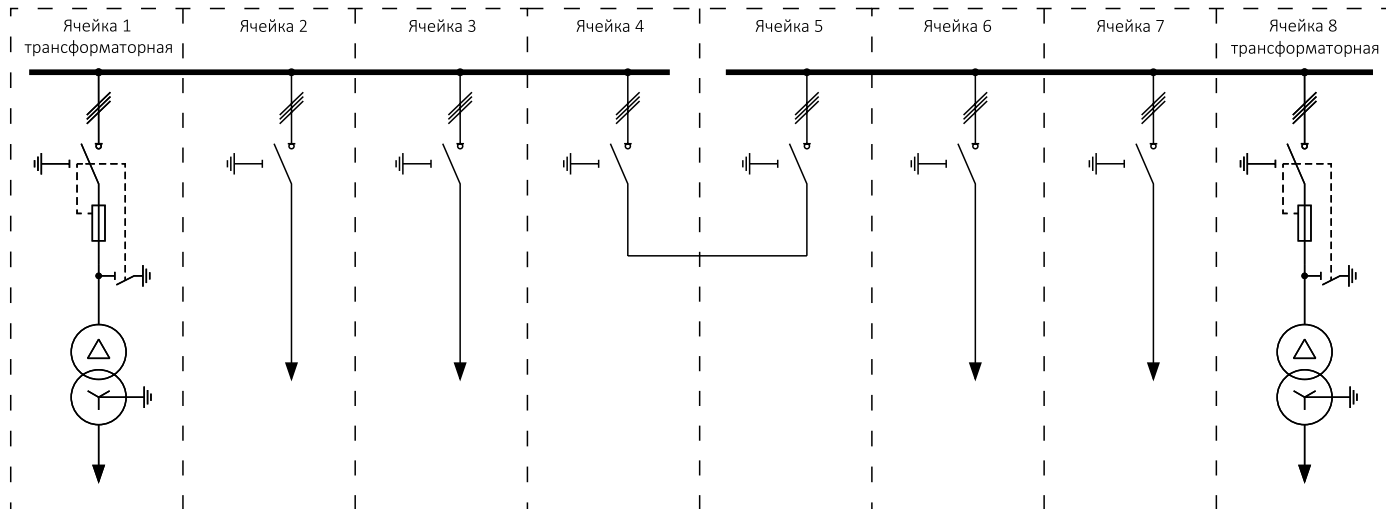
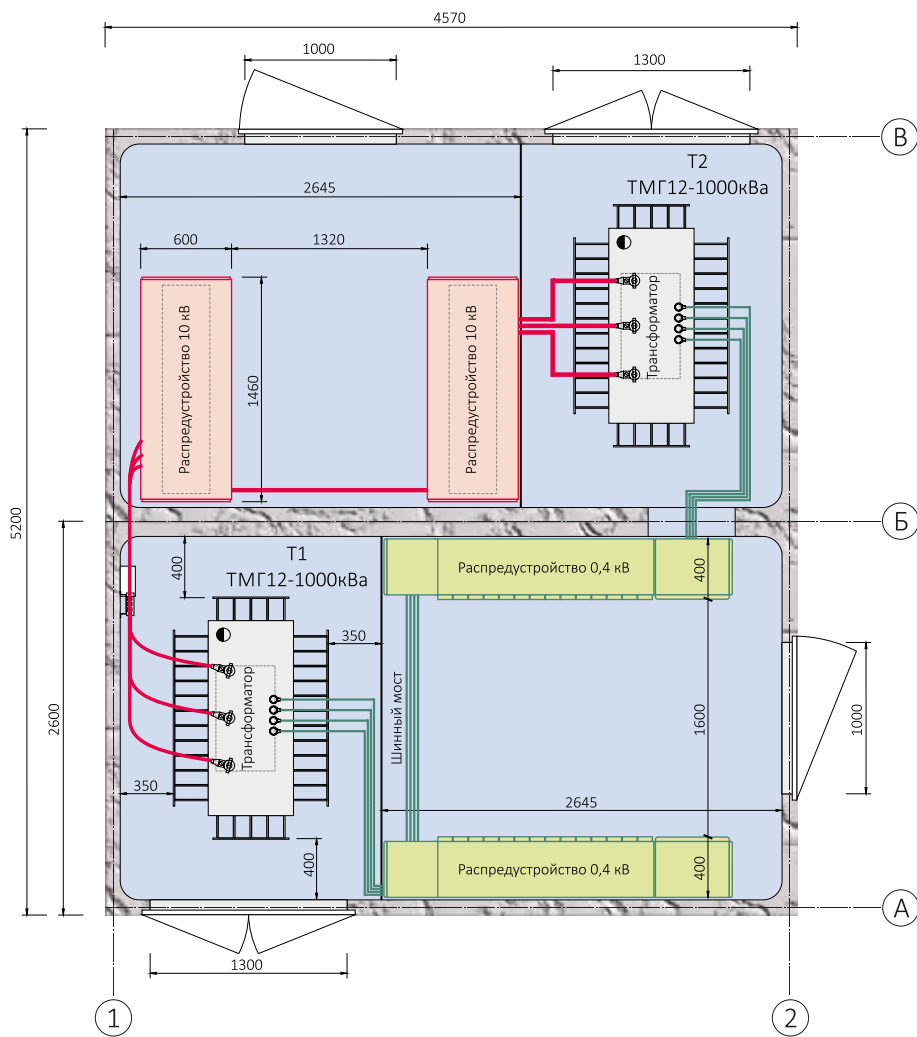
РУНН комплектуется в соответствии с проектом.

I. К наружному контуру заземления и молниеприемнику кровли.

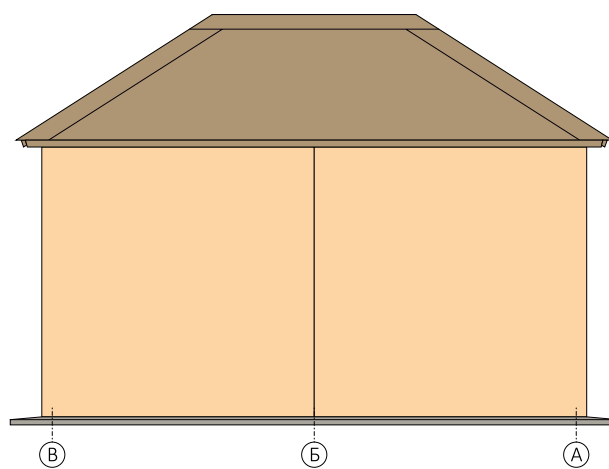
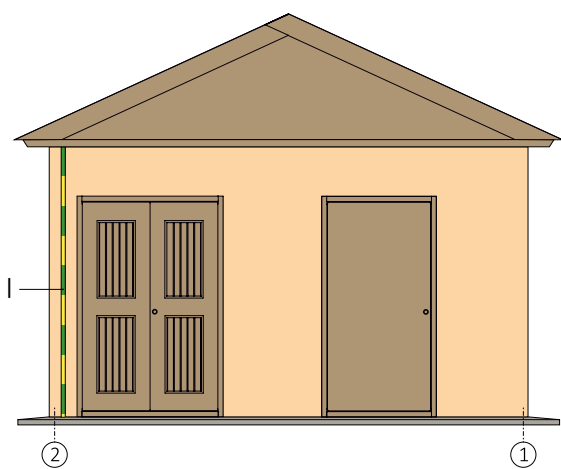
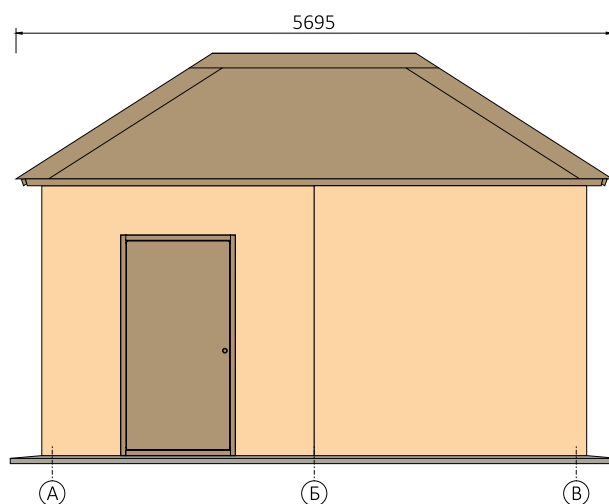
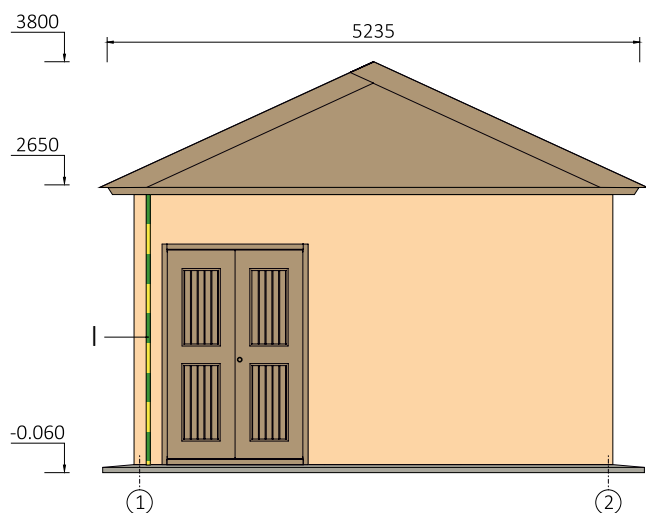
ТРАНСФОРМАТОРНЫЕ ПОДСТАНЦИИ

МОЩНОСТЬ ДО 1250 кВА

Внимание! Габаритные размеры и расположение РУ 0,4 кВ показаны условно и могут быть изменены в соответствии с проектным решением.



ИСПОЛНЕНИЕ 2.3



РУВН: **КРУ Eaton Xiria (Moeller), ABB Safering, Siemens 8DJH/8DJ20, Schneider Electric RM6.**

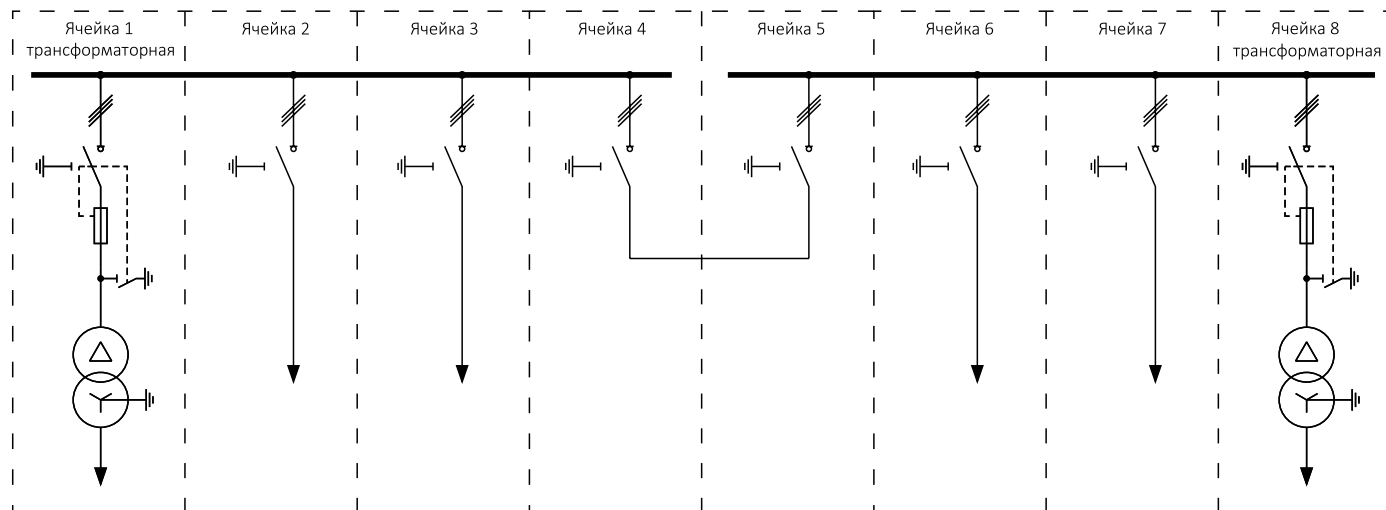
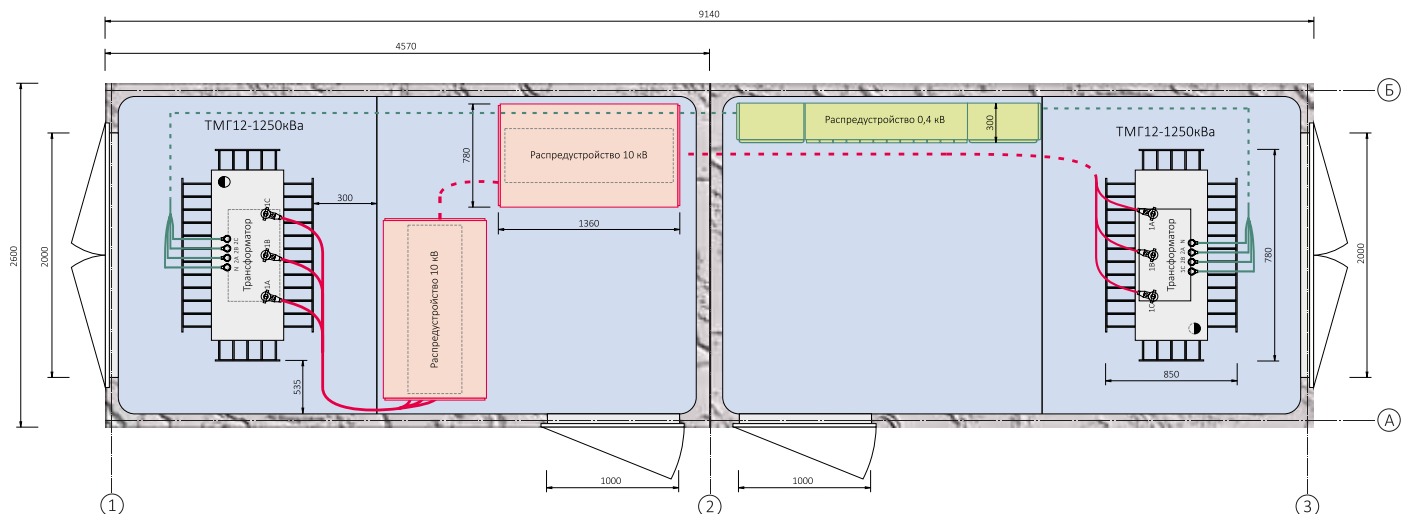
РУНН комплектуется в соответствии с проектом.

I. К наружному контуру заземления и молниеприемнику кровли.

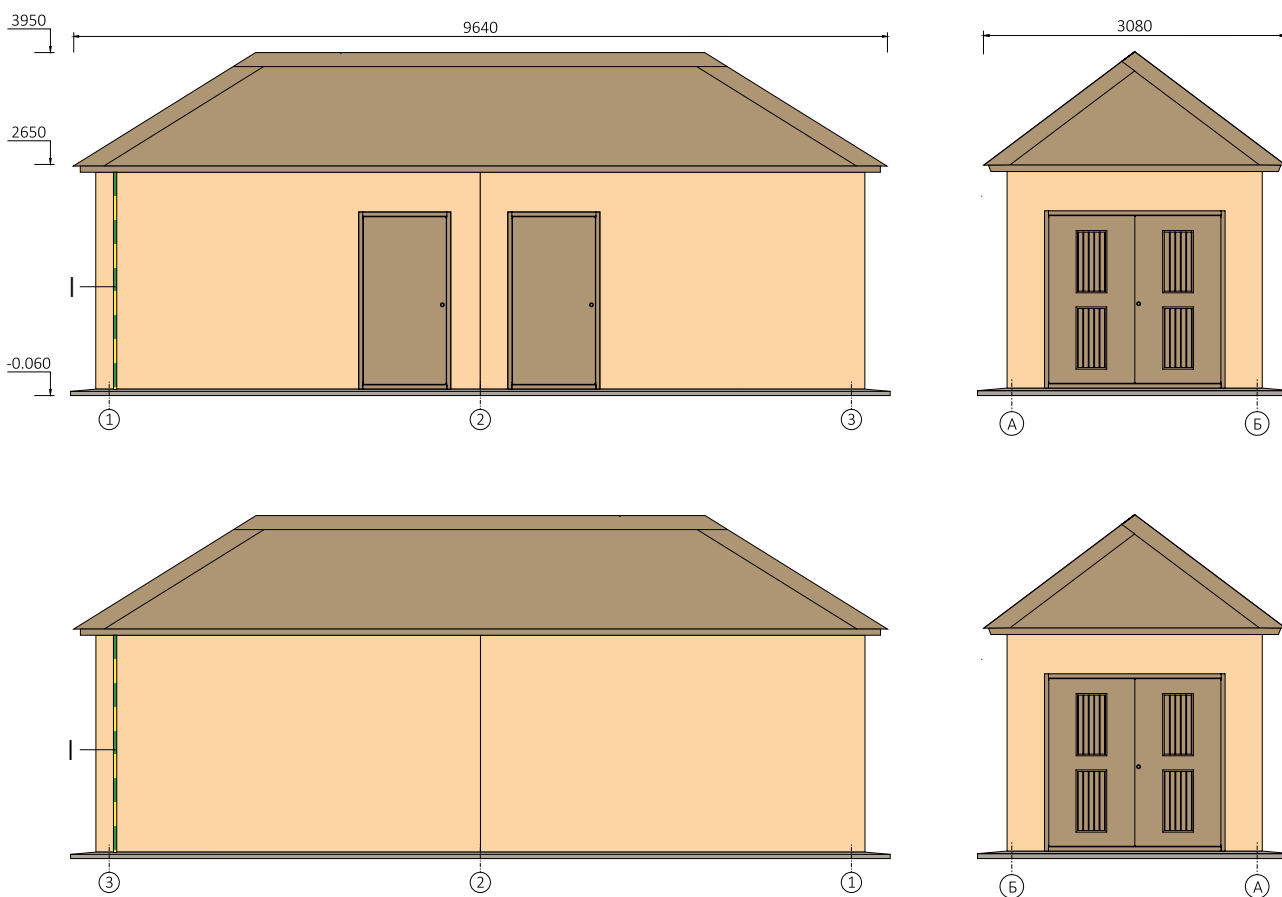
ТРАНСФОРМАТОРНЫЕ ПОДСТАНЦИИ

МОЩНОСТЬ ДО 1250 кВА

Внимание! Габаритные размеры и расположение РУ 0,4 кВ показаны условно и могут быть изменены в соответствии с проектным решением.



ИСПОЛНЕНИЕ 2.4



РУВН: **КРУ Eaton Xiria (Moeller), ABB Safering, Siemens 8DJH/8DJ20, Schneider Electric RM6.**

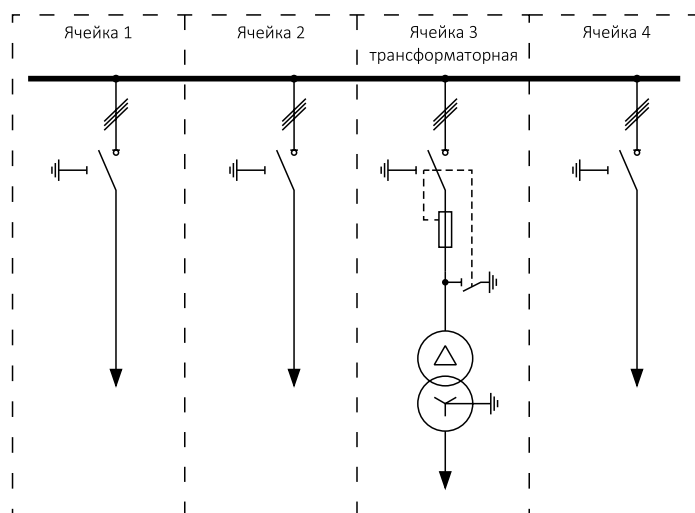
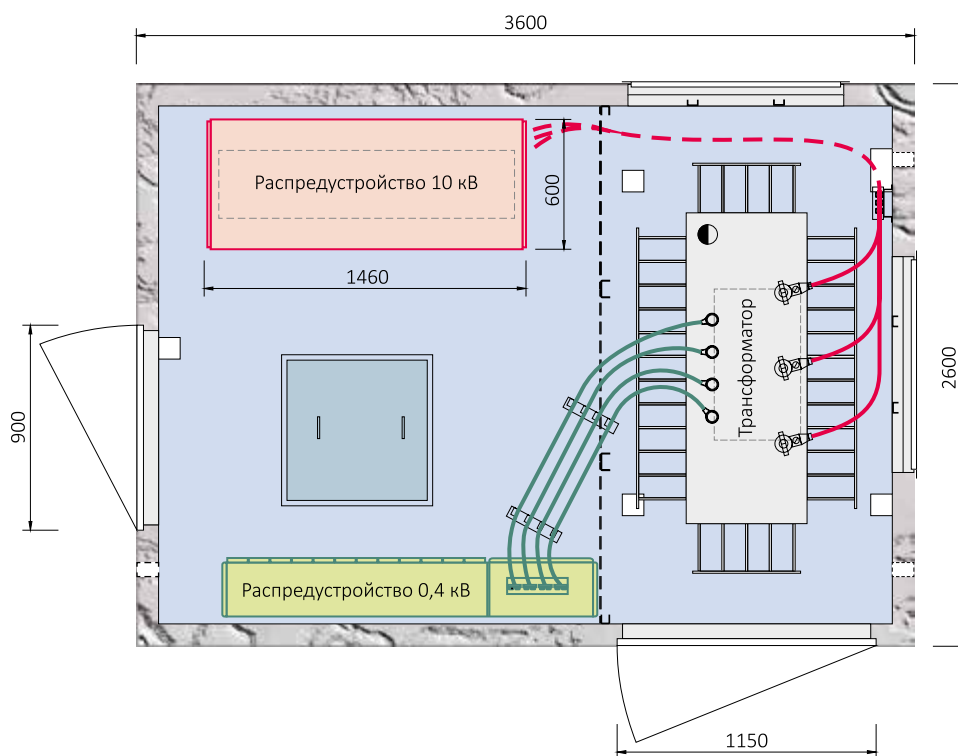
РУНН комплектуется в соответствии с проектом.

I. К наружному контуру заземления и молниеприемнику кровли.

ТРАНСФОРМАТОРНЫЕ ПОДСТАНЦИИ

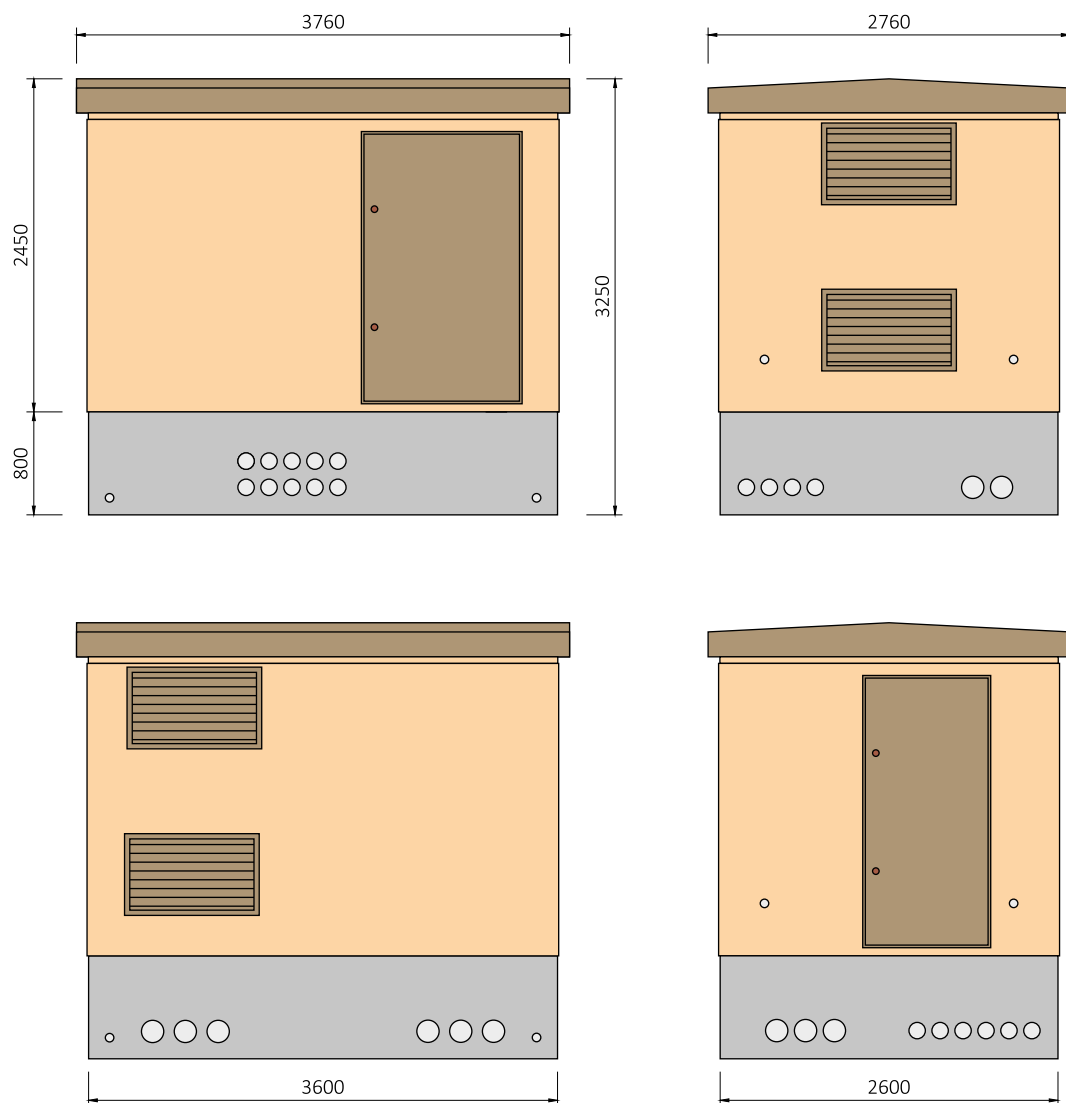
МОЩНОСТЬ ДО 1000 кВА

Внимание! Габаритные размеры и расположение РУ 0,4 кВ показаны условно и могут быть изменены в соответствии с проектным решением.



ИСПОЛНЕНИЕ 3.1

ТРАНСФОРМАТОРНЫЕ ПОДСТАНЦИИ



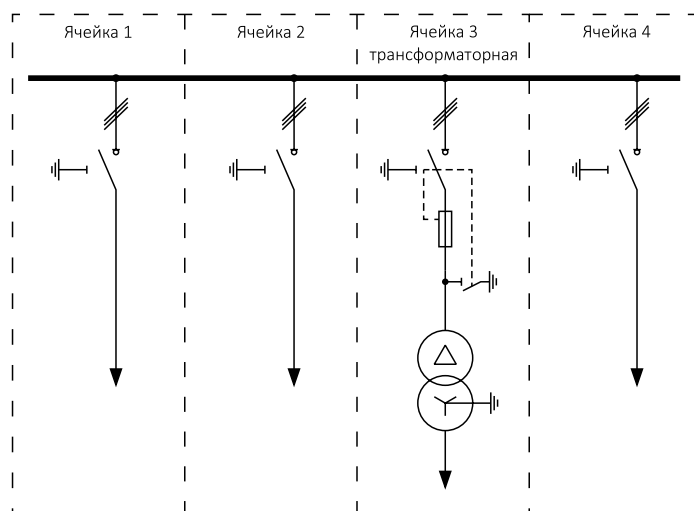
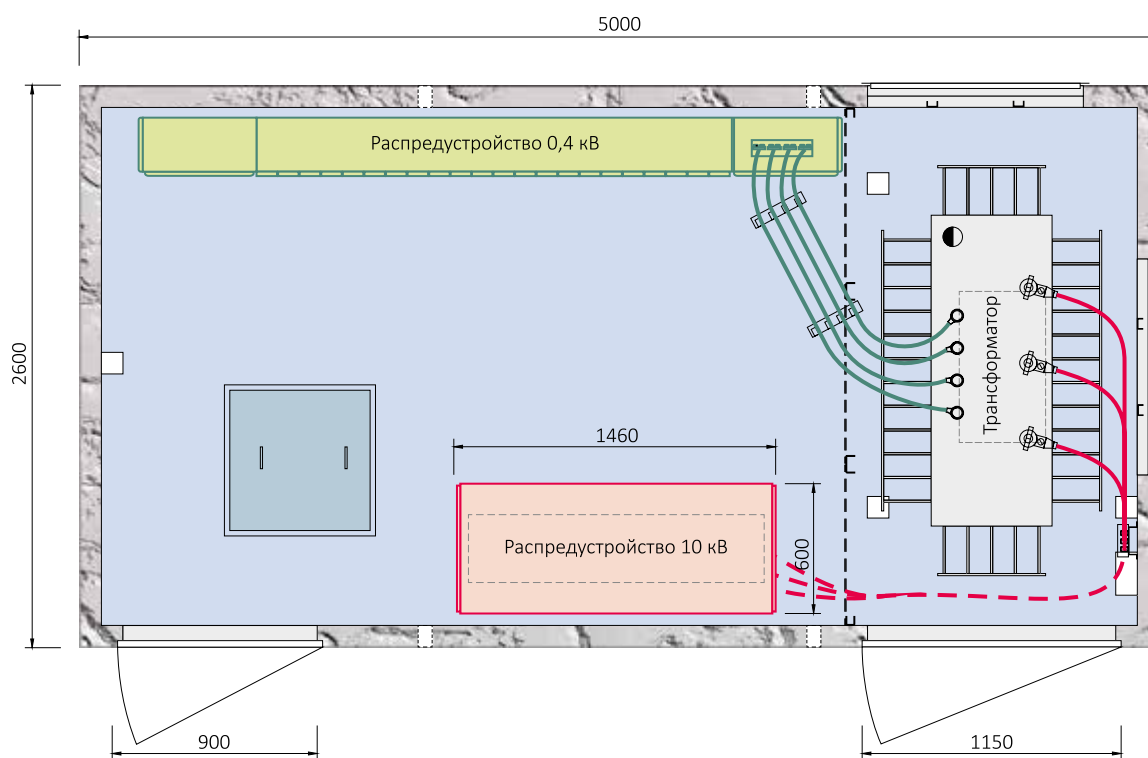
РУВН: **КРУ Eaton Xiria (Moeller), ABB Safering, Siemens 8DJH/8DJ20, Schneider Electric RM6.**

РУНН комплектуется в соответствии с проектом.

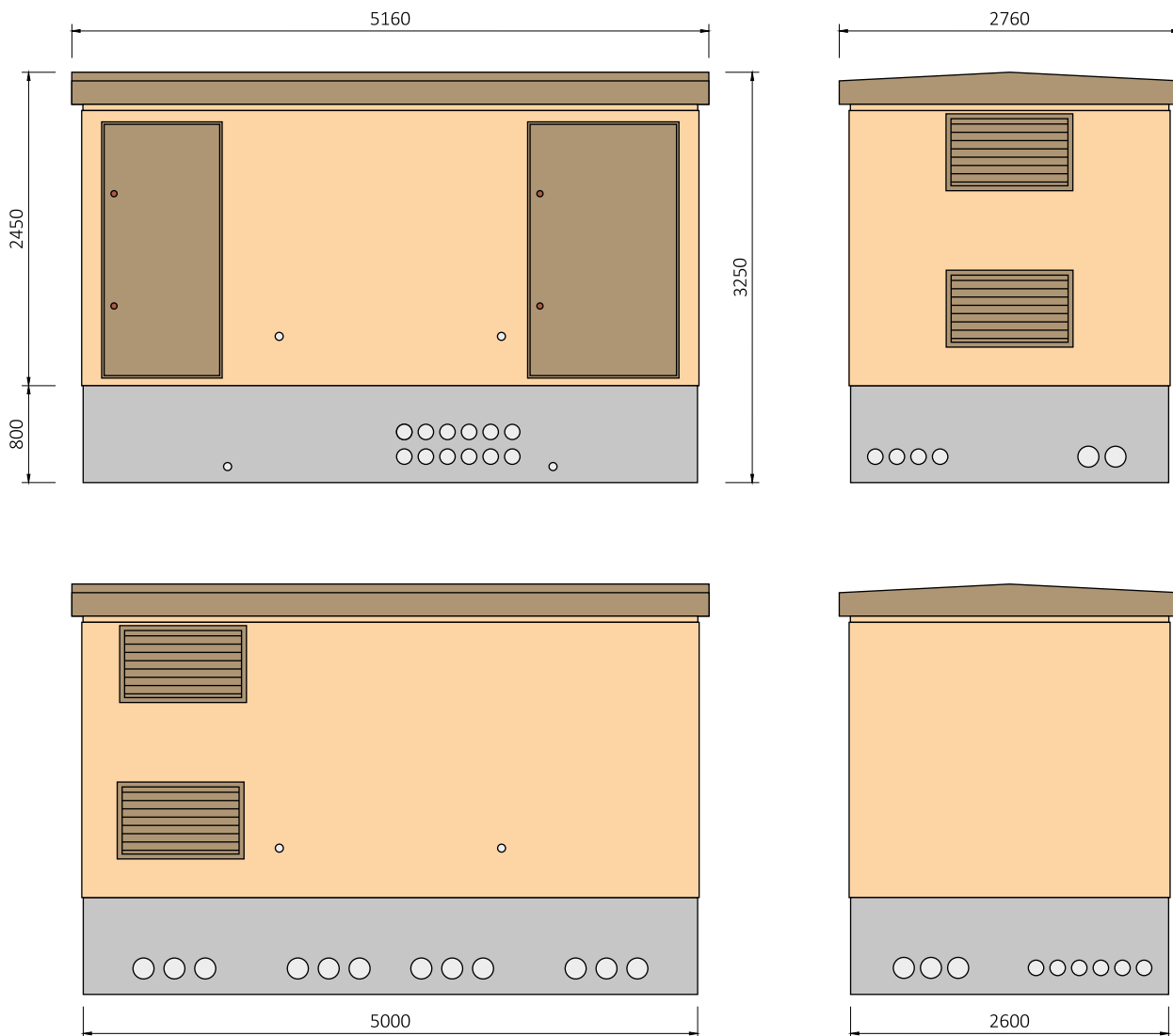
ТРАНСФОРМАТОРНЫЕ ПОДСТАНЦИИ

МОЩНОСТЬ ДО 1000 кВА

Внимание! Габаритные размеры и расположение РУ 0,4 кВ показаны условно и могут быть изменены в соответствии с проектным решением.



ИСПОЛНЕНИЕ 3.2



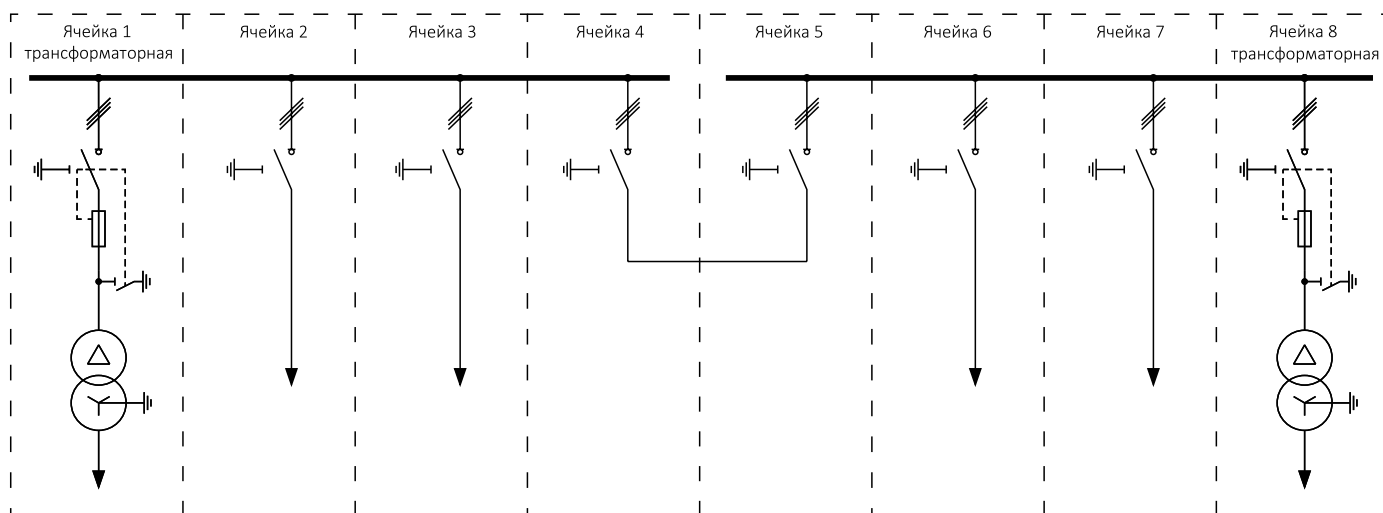
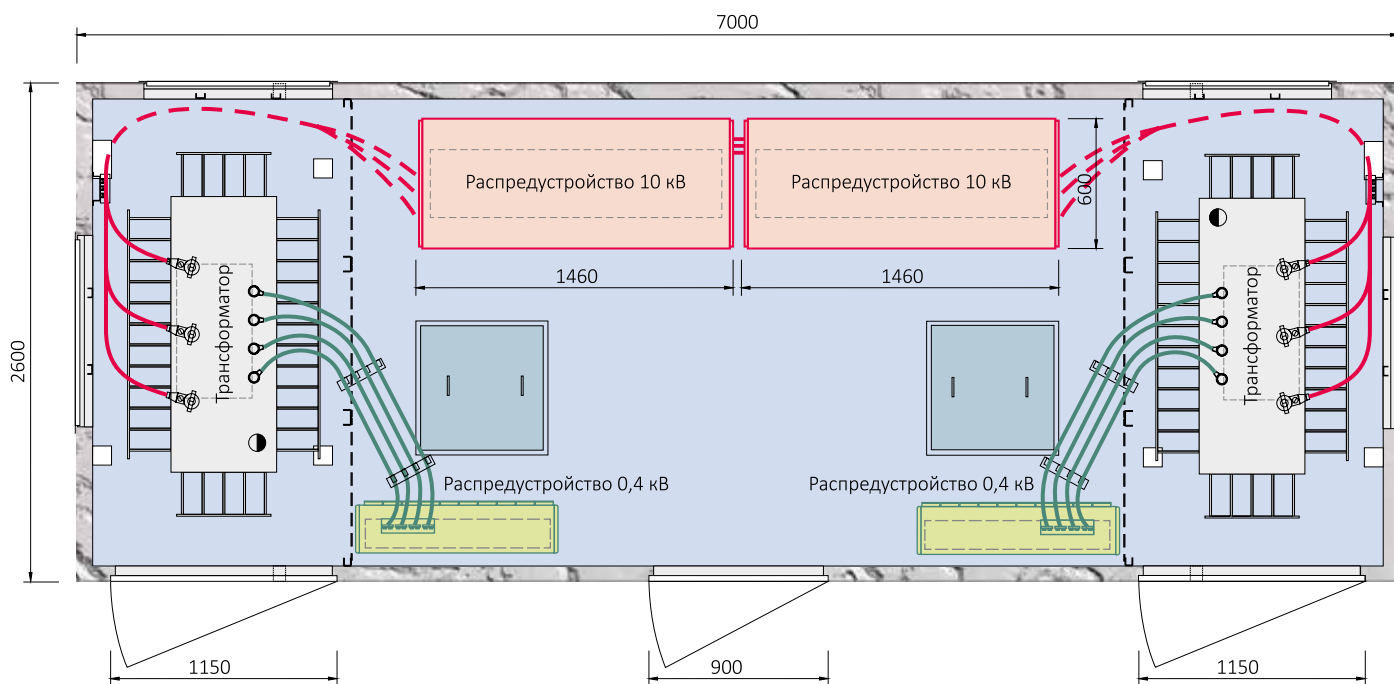
РУВН: **КРУ Eaton Xiria (Moeller), ABB Safering, Siemens 8DJH/8DJ20, Schneider Electric RM6.**

РУНН комплектуется в соответствии с проектом.

ТРАНСФОРМАТОРНЫЕ ПОДСТАНЦИИ

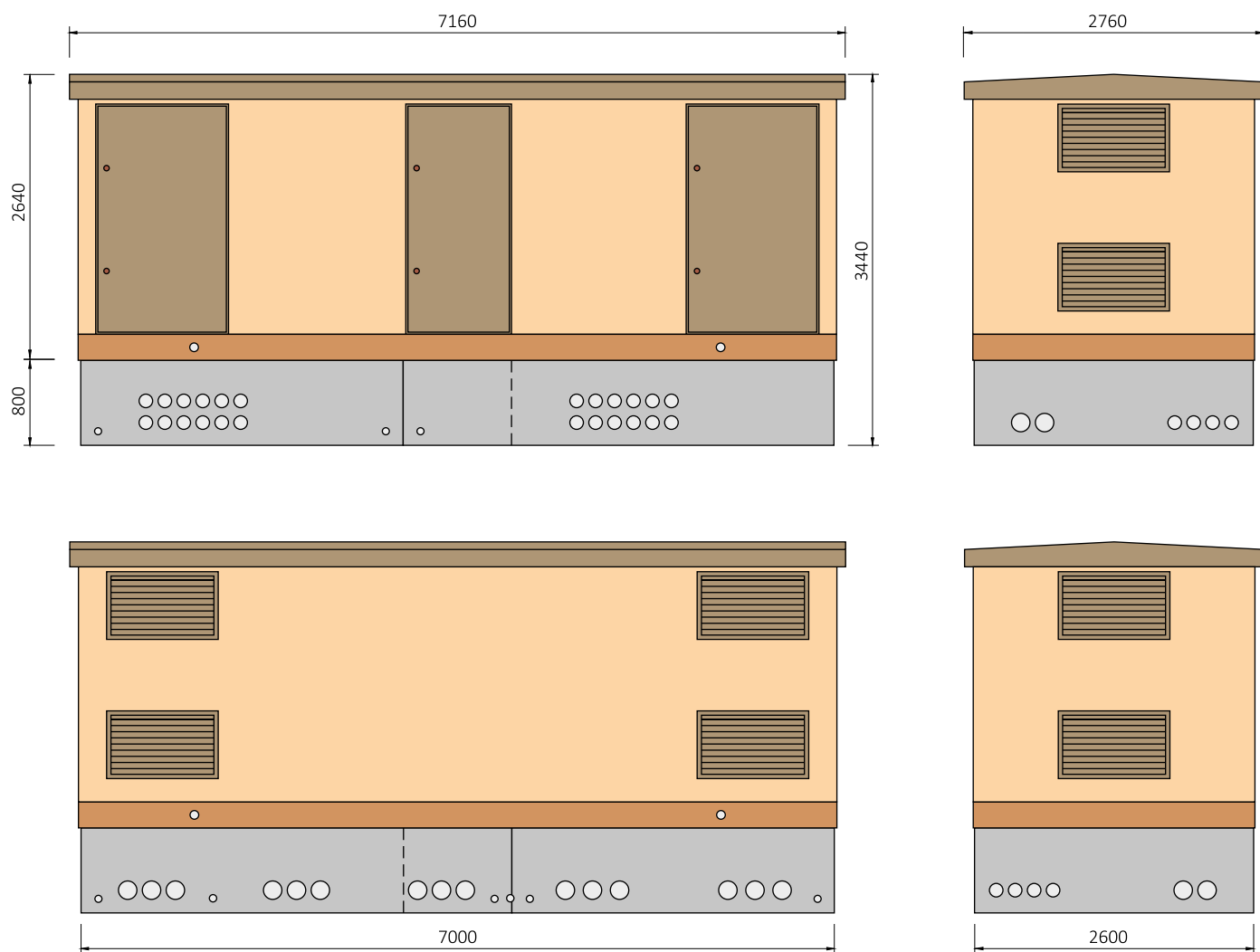
МОЩНОСТЬ ДО 1250 кВА

Внимание! Габаритные размеры и расположение РУ 0,4 кВ показаны условно и могут быть изменены в соответствии с проектным решением.



ИСПОЛНЕНИЕ 3.3

ТРАНСФОРМАТОРНЫЕ ПОДСТАНЦИИ



РУВН: **КРУ Eaton Xiria (Moeller), ABB Safering, Siemens 8DJH/8DJ20, Schneider Electric RM6.**

РУНН комплектуется в соответствии с проектом.

ТРАНСФОРМАТОРНЫЕ ПОДСТАНЦИИ

КТПБ

КАМЕРЫ КСО-305

КАМЕРЫ КСО-210

КРУ-БЭСК

ШКАФЫ УКН-БЭСК

ТЕЛЕМЕХАНИКА

БЛОК АВР

ВН NAL(F)

РАЗЪЕДИНИТЕЛЬ РВЗ

КАМЕРЫ СЕРИИ КСО-305 БЭСК

1 ОБЩИЕ СВЕДЕНИЯ

Камеры сборные одностороннего обслуживания типа КСО-305 БЭСК на напряжение 6 кВ и 10 кВ, разработанные ОДО «Белэлектроспецкомплект», предназначены для комплектования распределительных устройств трехфазного переменного тока частотой 50 Гц в системах с изолированной нейтралью.

Камеры КСО-305 БЭСК соответствуют техническим условиям ТУ ВУ190143247.004-2007 и имеют сертификат соответствия N РОСС ВУ.АВ24.Н06979.

2 ТЕХНИЧЕСКИЕ ХАРАКТЕРИСТИКИ

Габаритные размеры КСО-305 БЭСК позволяют устанавливать их как в бетонные и металлические КТП, так и в кирпичные и встроенные ТП.

Параметры	Значение
Номинальное напряжение	6 (10)
Наибольшее рабочее напряжение (линейное), кВ	7,2 (12)
Номинальный ток главных цепей, А	400; 630; 1250
Номинальный ток шин, А	400; 630; 1250
Номинальный ток отключения, кА	8; 12,5; 16; 20; 31,5
Номинальный ток электродинамической стойкости главных цепей, кА	21; 41; 51
Номинальный ток термической стойкости (1с), кА	30
Номинальный ток предохранителей, А	2 ... 200
Степень защиты оболочек	IP20
Габаритные размеры (Ш x Г x В), мм	750 x 800 x 1900
Масса, кг, не более	350

Камеры КСО-305 БЭСК следует устанавливать в специальных электропомещениях, которые не находятся во взрывоопасных и пожароопасных зонах согласно «Правилам устройства электроустановок» (ПУЭ), утвержденным в установленном порядке.

Камеры КСО-305 БЭСК являются конструкциями защищенного типа, т.е. обеспечивают степень защиты IP20 по ГОСТ 14254 со всех сторон.

Вид климатического исполнения камер КСО-305 БЭСК – УЗ по ГОСТ 15150.

Исполнение камер КСО-305 БЭСК по стойкости к воздействию механических внешних воздействующих факторов по ГОСТ 17516.1 соответствует группе М1.

3 КОМПЛЕКТАЦИЯ

В камерах КСО-305 БЭСК устанавливаются выключатели нагрузки ВН NAL (NALF — с предохранителями).

Многообразие исполнений КСО-305 БЭСК обеспечивается различным сочетанием компонентов: выключатель нагрузки (секционный, для подключения трансформатора), предохранители, разрядники, разъединители (секционный, заземляющий), трансформаторы (тока и напряжения), шинный мост, кабельный и шинный вводы.

Есть возможность установки контактов контроля положения ВН NAL (NALF) и заземлителей для целей блокировки, сигнализации и телемеханики, установки электроприводов на ВН NAL (NALF) для целей телеуправления и организации АВР по стороне 10 кВ;

В камерах КСО-305 БЭСК присутствует приборный отсек для установки аппаратуры телемеханики и вторичных цепей сигнализации и управления, а также приборы контроля наличия напряжения 10 кВ на сборных шинах и на вводном кабеле. В качестве датчиков наличия напряжения используются специальные изоляторы с ёмкостным выходом.

По требованию заказчика может устанавливаться индикатор короткого замыкания (ИКЗ ЕКЛ 1.2);

При установке КСО-305 БЭСК объединяются в щиты. Расположение камер в щите и их номенклатура оговариваются заказчиком в опросном листе, направляемом предприятию-изготовителю.



КСО-305 БЭСК

Дополнительные устройства, устанавливаемые в камеры КСО-305 БЭСК

Номер схемы вторичных цепей	Наличие дополнительных устройств				
	Контакты на главных аппаратах	Контакты на заземлителях		Контакты перегорания предохранителя	Независимый расцепитель
		верхнем	нижнем		
01	X		X		
02	X		X	X	
03	X		X		X
04	X		X	X	X
05	X	X	X		
06	X	X	X		X
07	X				X
08	X				
09	X			X	
10	X			X	X

КСО-305 БЭСК

Классификационные характеристики камер КСО

Вид камер КСО в зависимости от установленной аппаратуры:

- с выключателем нагрузки
- с выключателем нагрузки и предохранителями
- с выключателем нагрузки, предохранителями и разрядниками
- с выключателем нагрузки, предохранителями и трансформаторами тока
- с разъединителем, предохранителями и трансформаторами напряжения
- с разъединителем
- с разъединителем, предохранителями и трансформаторами тока
- с разъединителем и предохранителями
- с разъединителем и разрядниками
- с разъединителем, предохранителями и разрядниками
- с секционными разъединителями
- с секционным выключателем нагрузки
- с заземляющим разъединителем

Способ защиты от воздействия окружающей среды

- без специальной защиты

Шинные мосты

- шинный мост без разъединителей
- шинный мост с разъединителями

Система сборных шин

- с одной системой сборных шин

Способ разделения фаз

- с неразделенными фазами

Изоляция ошиновки

- с неизолированными шинами

Исполнение линейных высоковольтных вводов

- с кабельными и шинными вводами

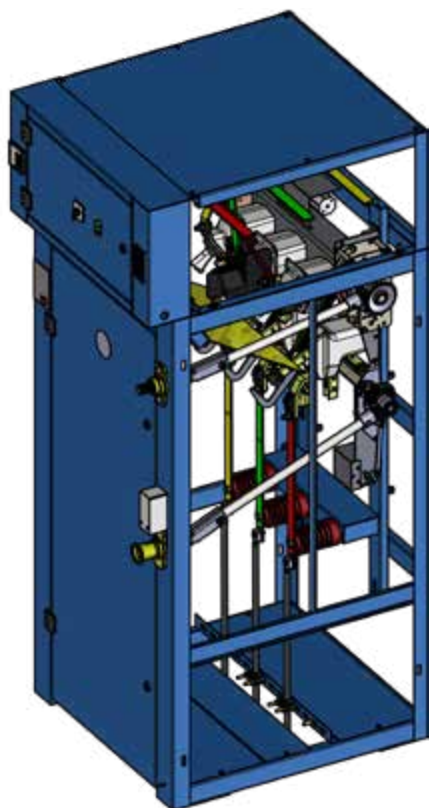
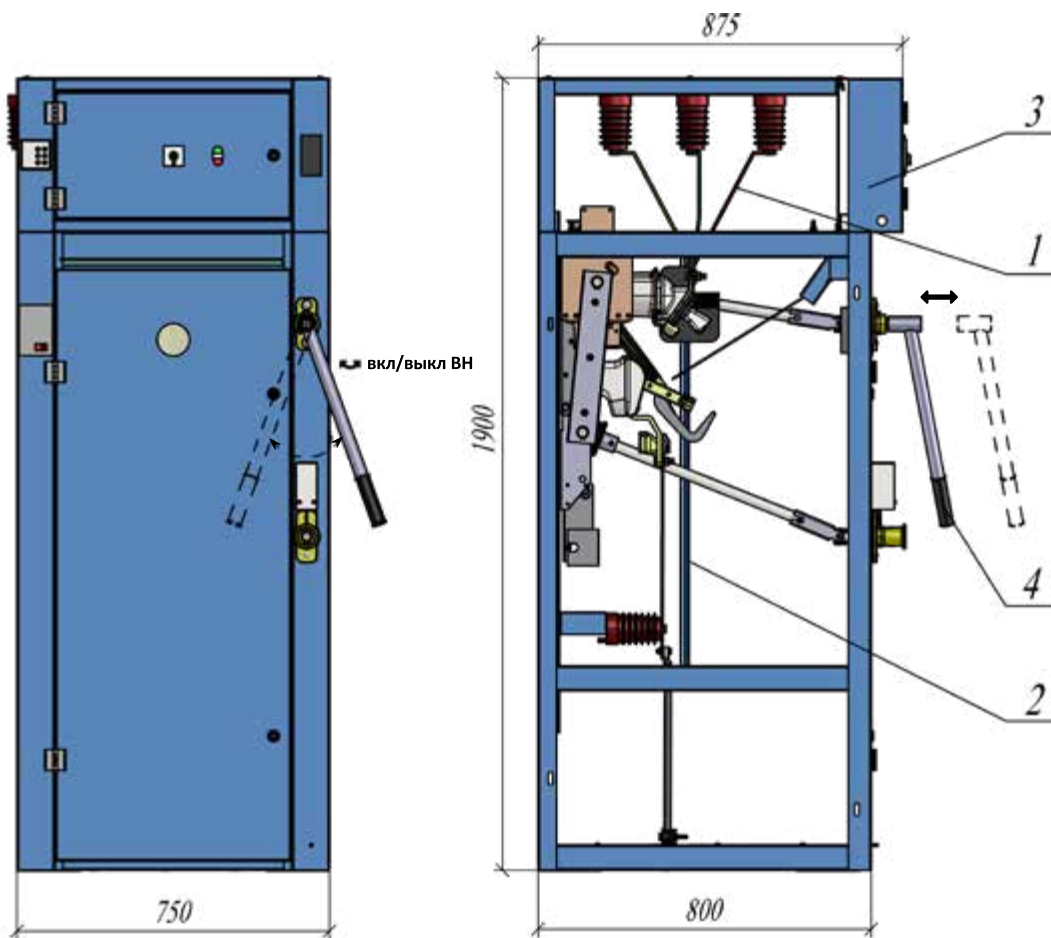
Место установки

- внутри электропомещений

Условия обслуживания

- Одностороннее обслуживание

ГАБАРИТНЫЕ РАЗМЕРЫ КАМЕР КСО-305 БЭСК

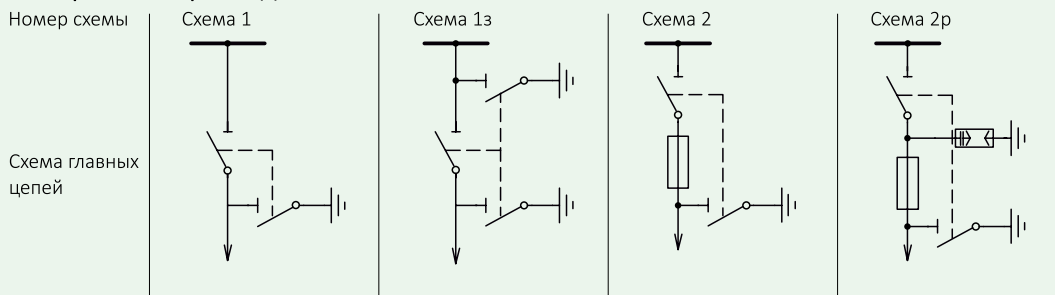


- 1 - отсек сборных шин
- 2 - аппаратный отсек
- 3 - отсек вторичных цепей
- 4-съёмный рычаг поворотного привода

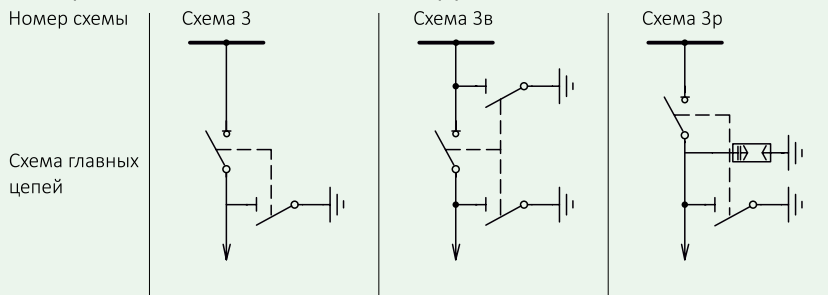
КСО-305 БЭСК

СХЕМЫ ГЛАВНЫХ ЦЕПЕЙ КСО-305 БЭСК

Камеры КСО с разъединителями

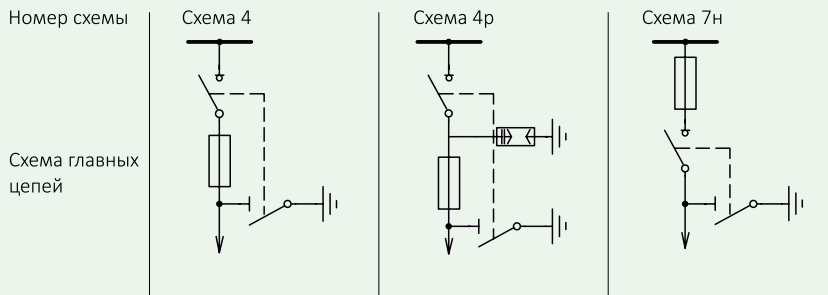
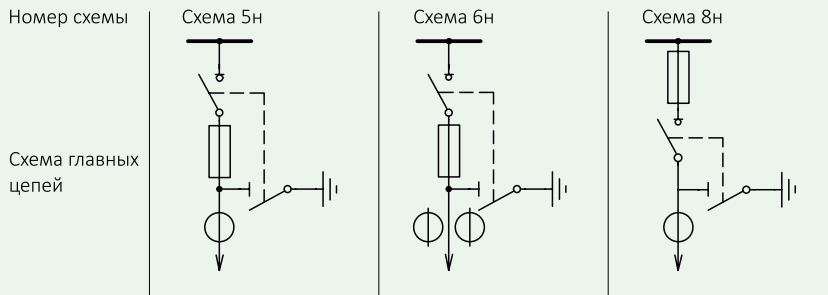


Камеры КСО с выключателями нагрузки

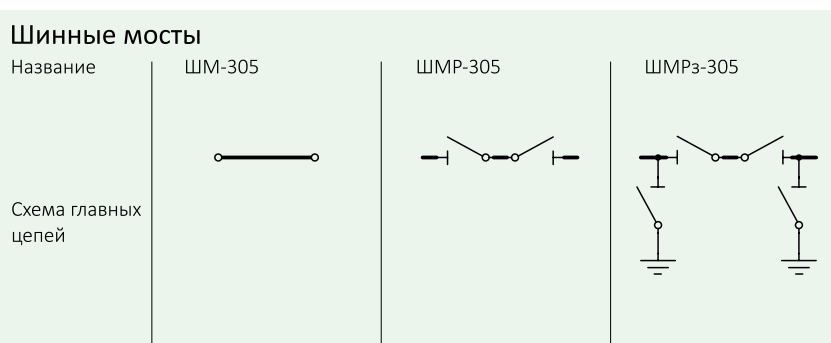
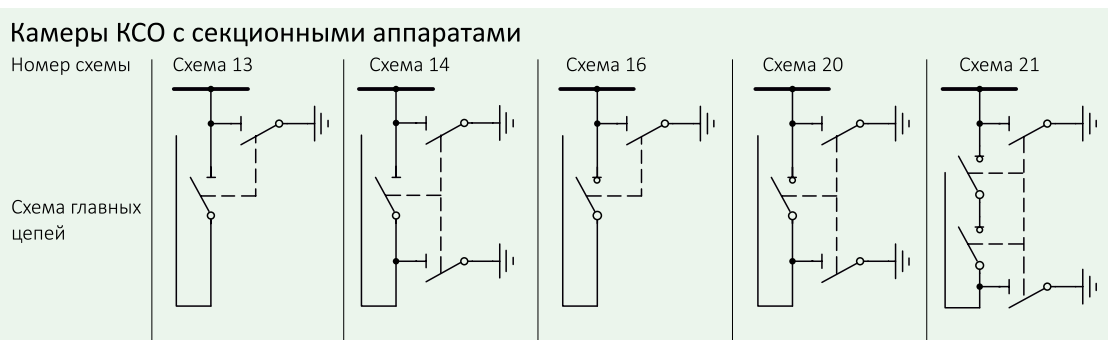
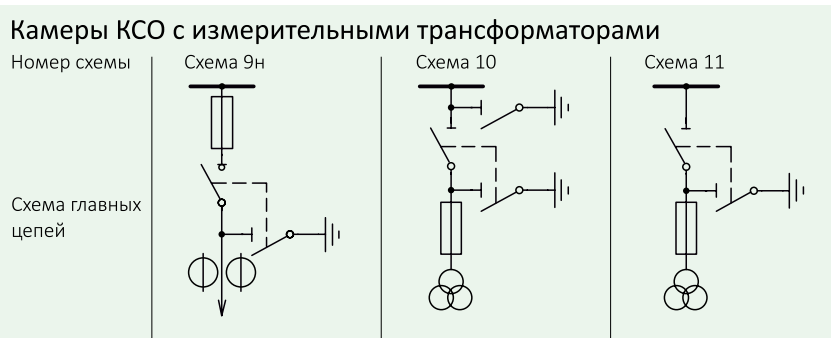


Параметры ячеек^[1]
(схемы 1-21)
Ширина 750 мм
Глубина 800 мм
Высота 1900 мм
Масса, не более 350 кг

Камеры КСО с выключателями нагрузки

Камеры КСО с измерительными трансформаторами^[2]

СХЕМЫ ГЛАВНЫХ ЦЕПЕЙ КСО-305 БЭСК



Параметры шинных мостов указываются при заказе

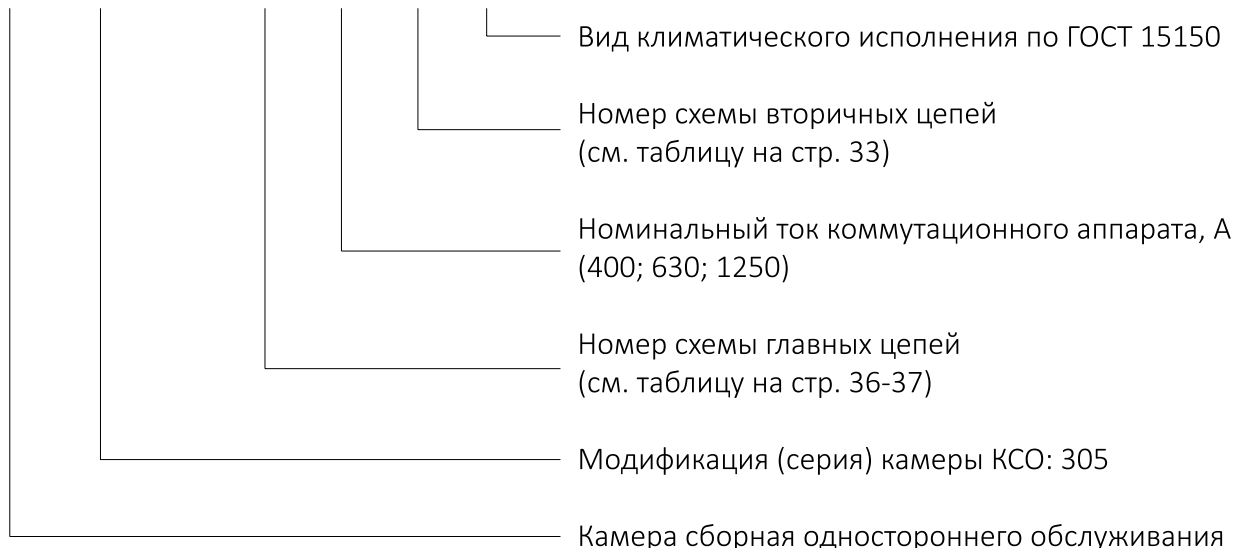
Торцевые панели ^[3]			Панель с шинами	
Название	24	25	305	305Ш
Ширина, мм	800	800	800	800
Глубина, мм	100	30	80	300
Высота, мм	1900	1900	1900	1900
Масса, кг	20	10	20	50

Примечания

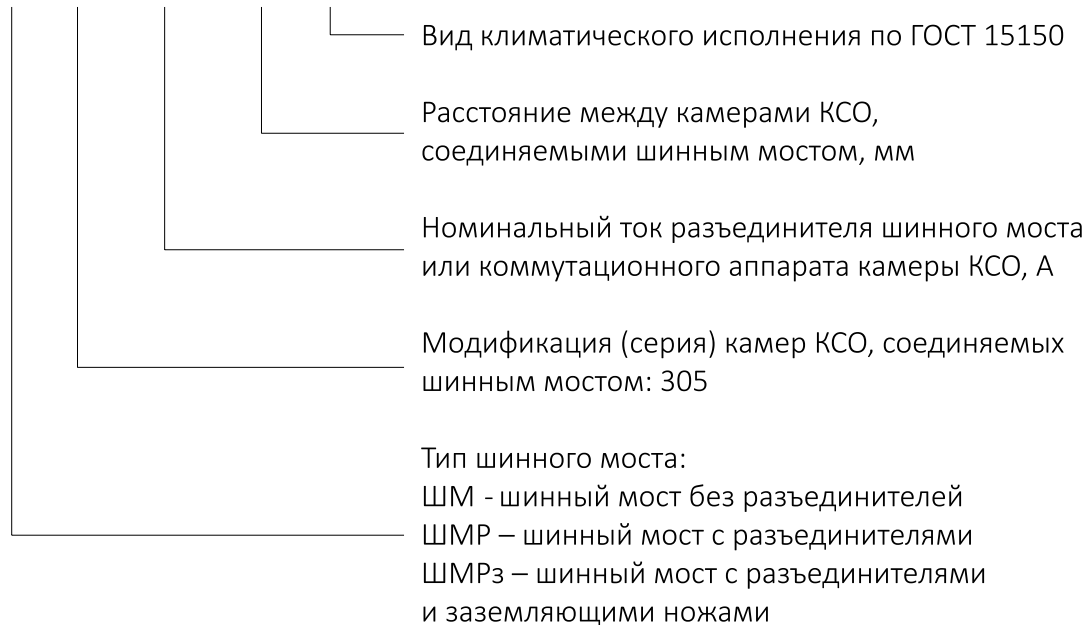
1. Ширина и глубина даны без учета съемных защитных элементов, обеспечивающих требуемую степень защиты с задней и боковых сторон.
2. Камеры с измерительными трансформаторами изготавливаются с цоколем высотой 200 мм.
3. Торцевые панели предназначены для зашивки щита из камер КСО с боковых сторон.
4. Камеры с контактами телесигнализации на нижнем заземлителе изготавливаются с цоколем высотой 300 мм.

КСО-305 БЭСК

КСО - 305 БЭСК - XX - XXX - XX - УЗ



XXX 305 - XXX - XXXX УЗ



ОПРОСНЫЙ ЛИСТ

Номинальное напряжение, кВ								
Порядковый номер по плану размещения								
Назначение камеры								
Номер главной схемы								
Схема главных цепей								
Номер схемы вторичных цепей								
Ток плавкой вставки предохранителя, А								
Тип трансформаторов тока, класс точности, номинальный ток (А) первичной / вторичной обмоток								
Тип трансформаторов напряжения и номинальные напряжения								
Электропривод								
Индикатор КЗ								
Указатель наличия напряжения								
Эл/магн. блокировка заземлителя								
Схема шинного моста и величина прохода между рядами камер								
Объект								
Заказчик и его адрес								
Проектная организация								
План расположения камер								

КАМЕРЫ СЕРИИ КСО-210 БЭСК

1 ОБЩИЕ СВЕДЕНИЯ

Камеры сборные одностороннего обслуживания серии КСО-210 БЭСК предназначены для приема и распределения электрической энергии трехфазного переменного тока частотой 50 Гц на номинальное напряжение до 10 кВ в сетях с изолированной или заземлённой через дугогасящий реактор нейтралью.

Камеры КСО-210 БЭСК предназначены для комплектования распределительных устройств (РУ) закрытых трансформаторных подстанций и распределительных пунктов.

Вид климатического исполнения УЗ по ГОСТ 15150, но при этом нижнее рабочее значение температуры воздуха при эксплуатации минус 25°C, относительная влажность 80% при 20°C.

Окружающая среда – атмосфера типа II по ГОСТ 15150, при этом должна быть взрывобезопасной, пожаробезопасной, не содержащей токопроводящей пыли, агрессивных газов и паров в концентрациях, снижающих параметры КСО.

Камеры КСО-210 БЭСК соответствуют ТУ ВУ 190143247.005-2012 и имеют сертификат соответствия N РОСС ВУ.АВ24.Н06978.

2 УСЛОВНОЕ ОБОЗНАЧЕНИЕ

Буквенное обозначение вида камеры КСО в зависимости от встраиваемой аппаратуры:

КСО - 210 БЭСК - XXX - XXX - XXXX - XX - УЗ



КВВ – с вакуумным выключателем

КВН – с выключателем нагрузки

КР – с разъединителем

КСТ – с трансформатором собственных нужд

КТН – с измерительными трансформаторами напряжения

КТТ – с трансформаторами тока

КПС – с предохранителями силовыми

ККС – с кабельными сборками

ШМ – шинный мост

ШР – шинный разъединитель

ШЗ – шинный заземлитель

ШРЗ – шинный разъединитель с заземлителем

Пример записи при заказе:

Камера КСО с вакуумным выключателем ISM15-LD-1 (ВВ/TEL), со схемой главных цепей 102, с номинальным током главных цепей 630 А и током отключения 20 кА.

«Камера КСО-210.1-КВВ-102-630-20 УЗ ТУ ВУ 190143247.005-2012».

3 ТЕХНИЧЕСКИЕ ХАРАКТЕРИСТИКИ

Основные параметры и характеристики КСО-210 БЭСК

Параметры	Значение
	КСО-210.1/2
Номинальное напряжение, кВ	6 (10)
Предельно допустимое отклонение напряжения от номинального, %	± 10
Номинальный ток главных цепей, А	400; 630; 1000
Номинальный ток сборных шин, А	630; 1000
Номинальный ток отключения выключателя, кА	20
Ток термической стойкости главных цепей (при времени протекания 1 с), кА:	20*
Время протекания тока термической стойкости для ножей заземлителя, с	1
Номинальный ток электродинамической стойкости главных цепей, кА	51*
Номинальный ток встраиваемых трансформаторов тока, А	50/5- 1000/5
Ном. напряжение вспомогательных цепей:	
- оперативных цепей переменного тока, В	24/230
- оперативных цепей постоянного тока, В	24/220
- цепей трансформаторов напряжения, В	100
- цепей силового трансформатора, В**	400/230
Габаритные размеры (Ш x Г x В), мм, не более	750 x 1050 x 2300
Масса камеры, кг, не более	450

* - значения параметра зависят от типа встраиваемой аппаратуры (выключателей, разъединителей, предохранителей); ** - для камер вида КСТ с трансформатором собственных нужд ТМГ-25.

КСО-210 БЭСК

Классификация исполнений

Показатели	Исполнение	
Уровень изоляции по ГОСТ 1516.3	с нормальной изоляцией	
Вид изоляции	воздушная	комбинированная
Наличие изоляции токоведущих шин главных цепей	с неизолир. шинами	с частично изолир. шинами
Вид линейных высоковольтных присоединений	кабельные	шинные
Вид управления	местное	дистанционное
Степень защиты, обеспечиваемая оболочкой по ГОСТ 14254	IP20 со стороны фасада	IP00 для остальн. частей

4 ПРИМЕНЯЕМОЕ ОБОРУДОВАНИЕ

Оборудование главных цепей

- Вакуумные выключатели ISM15-LD-1 (BB/TEL) с блоком управления CM-16 (BU/TEL)
- Трансформаторы тока ТПОЛ, ТТР, ТРУ
- Трансформаторы напряжения ЗНОЛП, ТПР4.0
- Трансформаторы тока нулевой последовательности ТЗЛМ1-1
- Выключатели нагрузки NAL(F)
- Разъединители РВЗ (ОВIII)
- Заземлители Е12
- Ограничитель перенапряжений ОПН-РТ/TEL
- Предохранители СЕФ
- Трансформаторы собственных нужд ОЛСП
- Релейная микропроцессорная защита МР, MICOM

Шинные мосты

Переход сборных шин с одного ряда камер КСО на другой выполняется с помощью шинных мостов или кабельных перемычек.

Вспомогательные цепи КСО

Релейная защита и автоматика присоединений КСО выполнена с использованием микропроцессорных устройств защиты и автоматики. В камерах КСО могут использоваться практически любые микропроцессорные устройства защиты и автоматики (MICOM; МР и др.)

Цепи сигнализации обеспечивают:

- визуальный контроль положения аппаратов
- сигнализацию аварийных отключений
- предупреждающий сигнал неисправности защиты
- сигнализацию наличия напряжения на вводном кабеле и сборных шинах

Также могут быть обеспечены другие виды защит и автоматики:

- автоматический ввод резерва (АВР)
- защита минимального напряжения
- защита от замыканий на землю
- газовая защита
- автоматическое повторное включение (АПВ)
- дистанционное управление РУ (диспетчеризация)

5 КОНСТРУКЦИЯ КАМЕР КСО

Камера КСО с вакуумным выключателем представляет собой жесткую сварную конструкцию каркасного типа, разделенную на три функциональных отсека (отсек вакуумного выключателя, отсек линейных присоединений и отсек вторичных коммутаций).

Отсек вторичных коммутаций, отсек вакуумного выключателя и отсек линейных присоединений имеют отдельные двери.

Виды основных камер в зависимости от встраиваемой аппаратуры и присоединений приведены на стр. 44-45.

6 БЛОКИРОВКИ

- блокировка (механическая), не допускающая открытие дверей при включенных коммутационных аппаратах главной цепи;
- блокировка (механическая), не допускающая включение заземляющих ножей разъединителей при включенных коммутационных аппаратах главной цепи;
- блокировка (механическая), не допускающая включение коммутационных аппаратов главной цепи при включенных заземляющих ножах разъединителей;
- блокировка, не допускающая отключения шинного и линейного разъединителей при включенном вакуумном выключателе;
- блокировки, не допускающие включение заземляющих ножей разъединителя одной из камер, при условии, что в других камерах КСО, от которых возможна подача напряжения на участок главной цепи этой камеры, коммутационные аппараты находятся во включенном положении;
- блокировки, не допускающие (при включенном положении заземляющих ножей разъединителя одной камеры) включение любых коммутационных аппаратов в других камерах КСО, от которых возможна подача напряжения на участок главной цепи этой камеры;
- блокировка включения заземляющих ножей разъединителя при наличии напряжения на вводном кабеле.

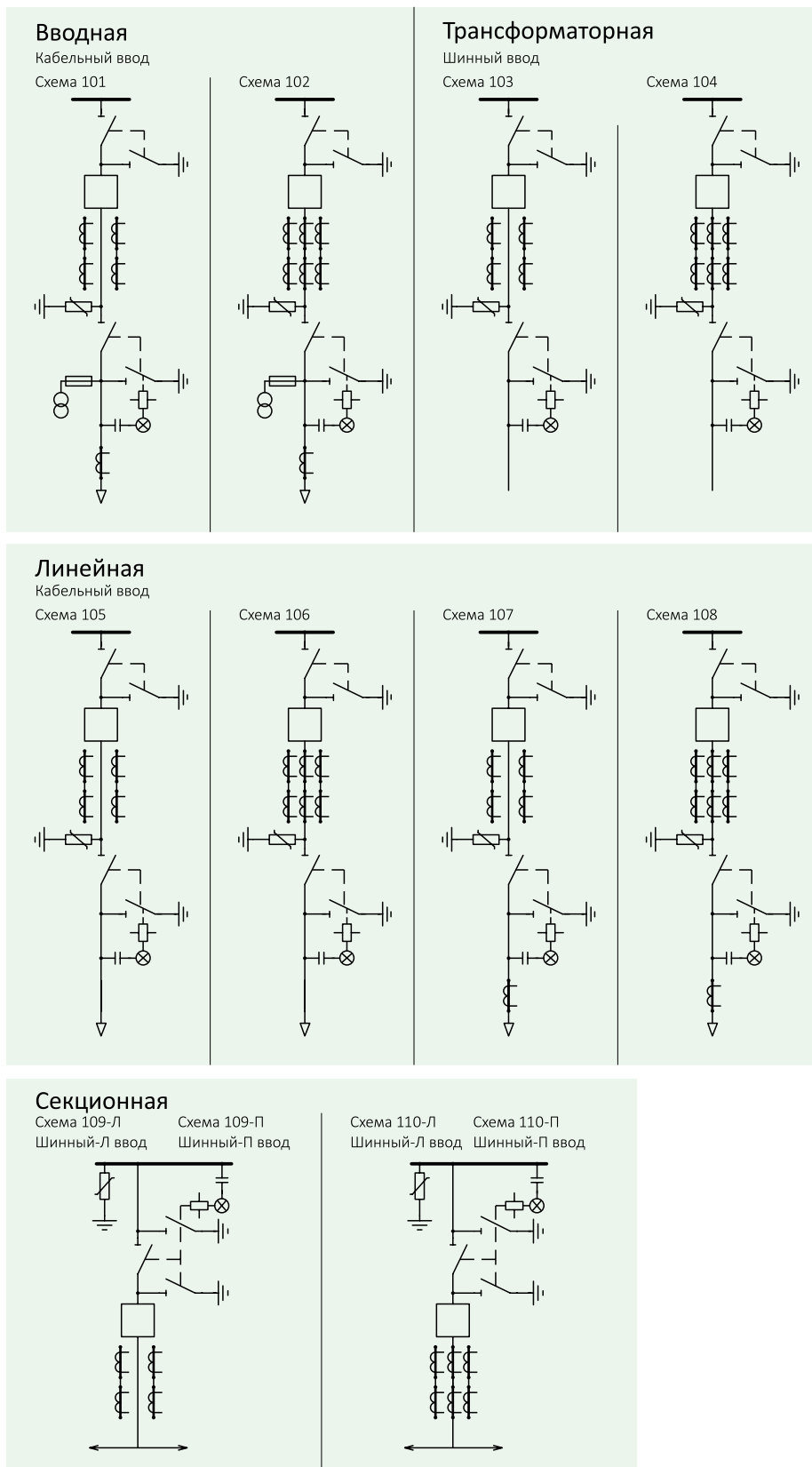


КСО-210 БЭСК

КСО-210 БЭСК

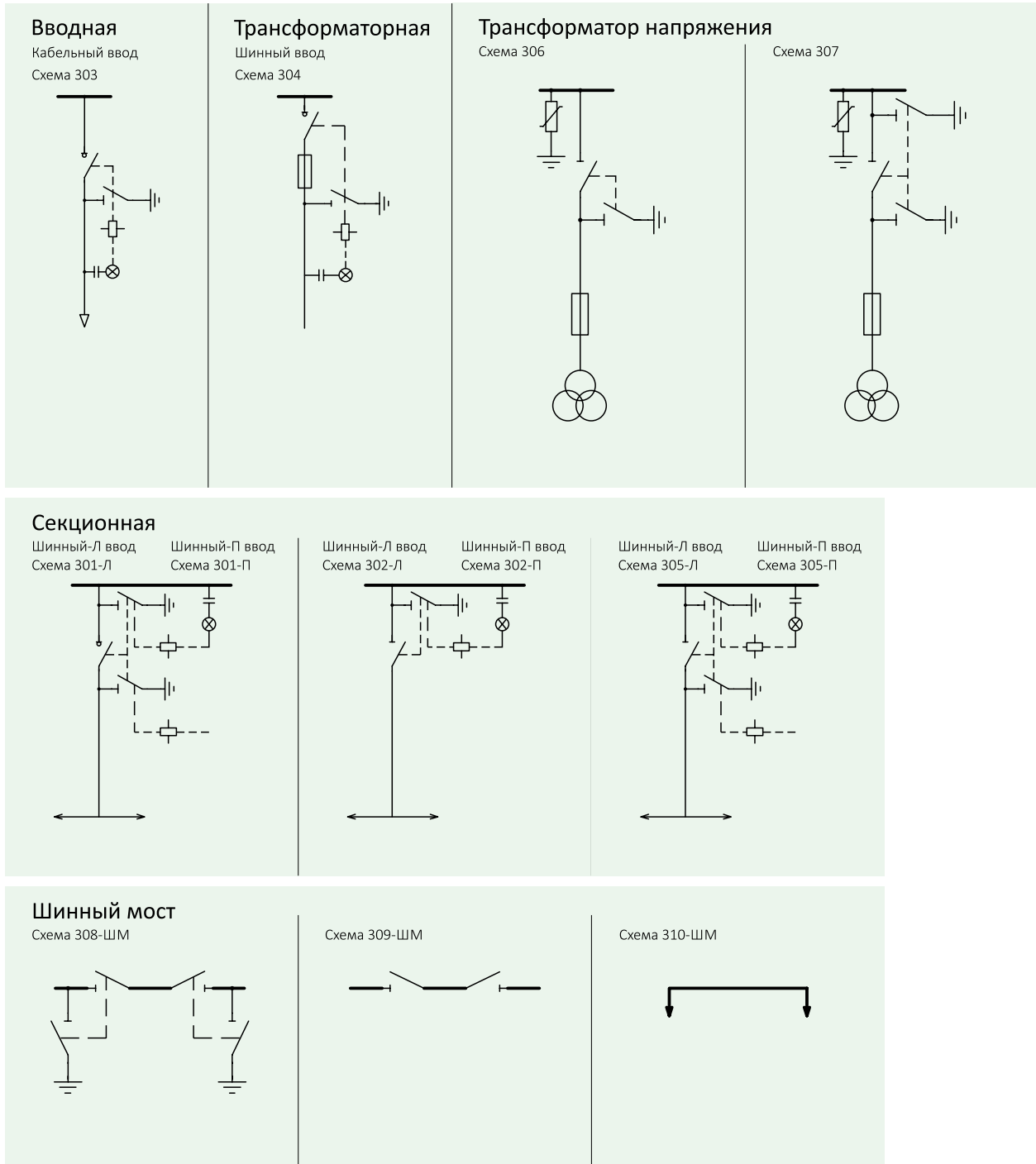
СХЕМЫ ГЛАВНЫХ ЦЕПЕЙ КСО-210 БЭСК

Камеры со стационарными вакуумными выключателями



СХЕМЫ ГЛАВНЫХ ЦЕПЕЙ КСО-210 БЭСК

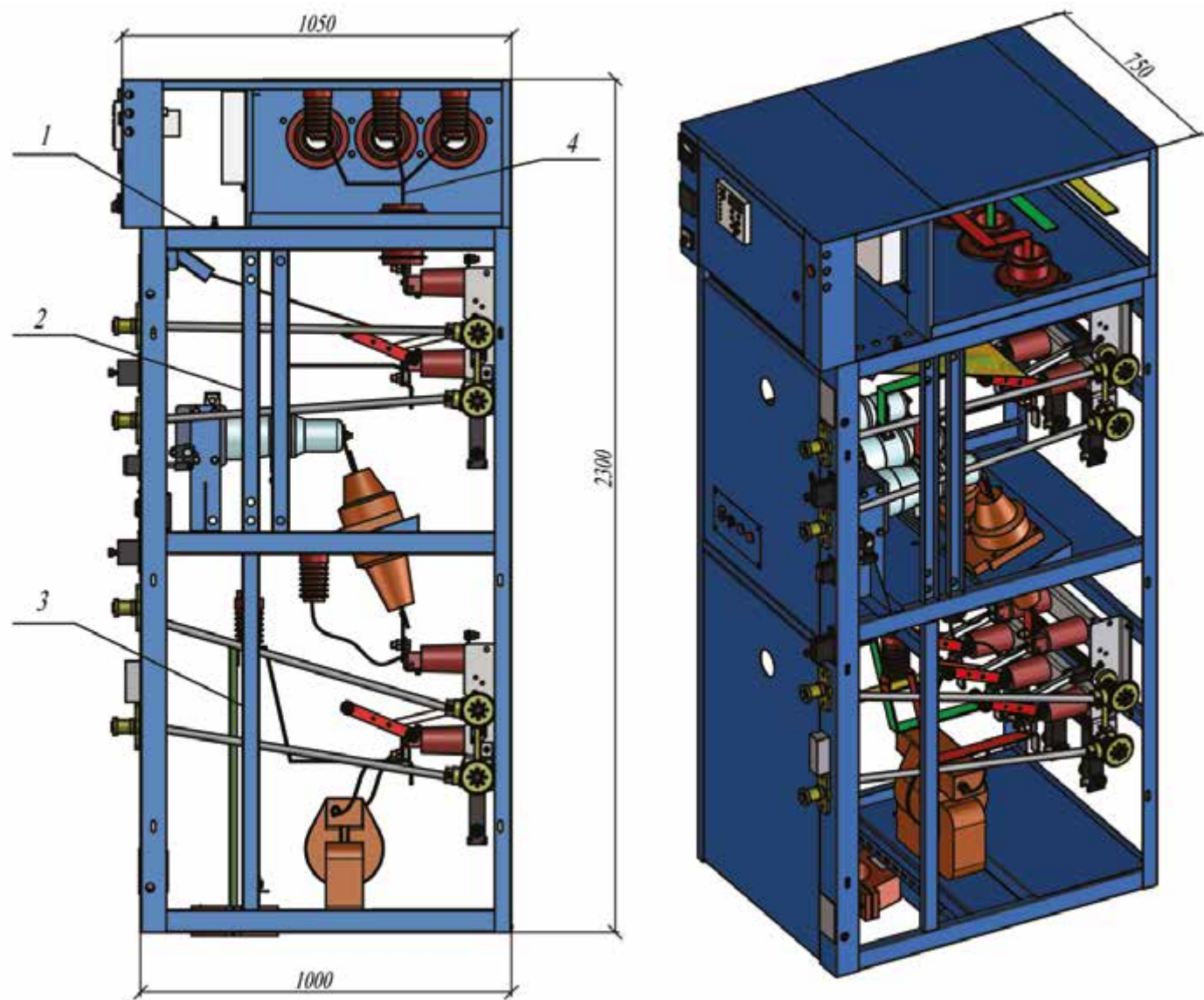
Камеры с выключателями нагрузки и разъединителями



Внимание! Возможно изготовление КСО с учетом индивидуальных требований заказчика. В данном каталоге представлены унифицированные варианты исполнения КСО.

КСО-210 БЭСК

РИС. 2. ГАБАРИТНЫЕ РАЗМЕРЫ КСО-210 БЭСК



1- отсек вторичных коммуникаций
2- отсек вакуумного выключателя

3- отсек линейных присоединений
4- отсек сборных шин

ОПРОСНЫЙ ЛИСТ

Номинальное напряжение, кВ								
Номинальный ток сборных шин, А								
Номинальный ток отключения выключателя, кА								
Порядковый номер по плану размещения								
Назначение камеры								
Номер главной схемы								
Схема главных цепей								
Тип трансформаторов тока, класс точности, номинальный ток (А) первичной / вторичной обмоток								
Тип трансформаторов напряжения и номинальные напряжения								
Напр-е питания оперативных цепей								
Тип устройства защиты и автоматики								
Наличие АВР (ШОТ)								
Шинный мост								
Торцевые панели								
Дополнительные требования								
План размещения камер в РУ	Возможно предоставление плана отдельным приложением							
Объект								
Заказчик и его адрес								
Проектная организация								

КОМПЛЕКТНЫЕ РАСПРЕДЕЛИТЕЛЬНЫЕ УСТРОЙСТВА КРУ-БЭСК

1 ОБЩИЕ СВЕДЕНИЯ

Комплектные распределительные устройства КРУ-БЭСК предназначены для приема и распределения электрической энергии трехфазного переменного тока частотой 50 Гц на номинальное напряжение до 10 кВ в сетях с изолированной или заземлённой через дугогасящий реактор или резистор нейтралью. КРУ-БЭСК предназначены для комплектования распределительных устройств (РУ) закрытых трансформаторных подстанций и распределительных пунктов.

Шкафы КРУ обладают следующими свойствами:

- высокой надежностью работы;
- надежностью действия систем механических и электромеханических блокировок, обеспечивающих проведение только допустимых в данных состояниях коммутационных операций;
- дугозащищенностью и дугоустойчивостью, достигнутыми, благодаря усиленной конструкции шкафов, дверей, заслонов, перегородок, а также выхлопным клапанам, открывающимся вверх под влиянием давления газов, возникающих во время горения электрической дуги;
- малыми габаритными размерами, исполнением для пристенной установки;
- возможностью реализации систем распредустройств, приспособленных к различным техническим требованиям (возможностью составления распредустройства из одно- и двухзвенных шкафов);
- применением современной коммутационной аппаратуры;
- простым обслуживанием и консервацией;
- высокой устойчивостью к коррозии (конструкция распредустройства выполняется из стального листа покрытого алюмином, внешние панели и двери покрываются порошковой краской).

Высокая безопасность обслуживания КРУ достигнута благодаря:

- дугозащитному исполнению (соответственно усиленные двери, заслоны и другие конструкционные элементы, а также крыша с выхлопными клапанами предупреждают проникновение газов, возникающих во время горения электрической дуги в сторону коридора обслуживания);
- дугозащищенность достигнута размещением компонентов оборудования в заземленных, металлических отсеках с отдельными декомпрессионными каналами;
- открытие дверей отсека кабельного присоединения, когда заземлитель замкнут;
- применению контрольных, сигнализационных систем, механических указателей положения и смотровых окошек;
- системам механических и электромеханических блокировок, исключающих выполнение ошибочных коммутационных операций;
- применению емкостных делителей напряжения, подключенных к указателям наличия напряжения.



Шкаф КРУ-БЭСК

Шкафы КРУ с установленной аппаратурой приспособлены для работы в помещениях со следующими климатическими условиями:

- высота установки над уровнем моря: до 1000 м
- пиковая температура окружающей среды:
 - кратковременная - + 40°C
 - наивысшая средняя в течение суток - + 35°C
 - наивысшая средняя годовая - + 20°C
 - низшая длительная - - 25°C
- относительная влажность воздуха при температуре + 40°C - 85%
- атмосфера свободная от пыли, химически агрессивных соединений (частиц), проводящих паров и газов.

КРУ-БЭСК соответствуют техническим условиям ТУ ВУ 190143247.007-2015 и имеют сертификат соответствия № РОСС ВУ.АГ99.Н07891.

2 УСЛОВНОЕ ОБОЗНАЧЕНИЕ

Структура условного обозначения шкафа КРУ-БЭСК:

КРУ-БЭСК - 12- X - XXX - XXX - XXX - XX - УЗ



Буквенное обозначение вида КРУ-БЭСК в зависимости от встраиваемой аппаратуры:

- | | |
|--|---|
| ШВВ – с выкатным вакуумным выключателем | ШПС – с предохранителями силовыми |
| ШВН – с выключателем нагрузки | ШКС – с кабельными сборками |
| КР – с разъединителем | ШМ – шинный мост |
| ШСТ – с трансформатором собственных нужд | ШР – шинный разъединитель |
| ШТН – с измерительными трансформаторами напряжения | ШЗ – шинный заземлитель |
| ШТТ – с трансформаторами тока | ШРЗ – шинный разъединитель с заземлителем |

Пример записи при заказе:

Шкаф КРУ с выкатным вакуумным выключателем ШВВ, со схемой главных цепей 202, с номинальным током главных цепей 630 А и током отключения 20 кА.

«Шкаф КРУ-БЭСК-12-10-ШВВ-202-630-20 УЗ ТУ ВУ 190143247.007-2015».

3 ТЕХНИЧЕСКИЕ ХАРАКТЕРИСТИКИ

Основные параметры и характеристики шкафов КРУ-БЭСК

Табл. 3.1

Параметры	Значение
	КРУ-БЭСК
Номинальное напряжение, кВ	6,0; 10,0
Максимальное рабочее напряжение, кВ	12
Номинальный ток главных цепей, А	630; 1000; 1250; 1600
Номинальный ток сборных шин, А	до 2500
Номинальный ток отключения выключателя, кА	20
Ток термической стойкости главных цепей (при времени протекания 3 с), кА	31,5
Номинальный ток электродинамической стойкости главных цепей, кА	51*
Номинальный ток встраиваемых трансформаторов тока, А	50/5-2000/5
Номинальное напряжение встраиваемых цепей: - оперативных цепей переменного тока, В - оперативных цепей постоянного тока, В - цепей трансформаторов напряжения, В - цепей силового трансформатора, В	24/230 24/220 100 400/230** (с глухозаземлённой нейтралью)
Габаритные размеры (без наружных зашивок): Ш- ширина, мм Г - глубина, мм Н- высота, мм	600; 650; 700; 750; 900; 1000*** от 1150 до 1400*** от 2000 до 2300***
Масса (без выкатного элемента), кг	650

* - значения параметра зависят от типа встраиваемой аппаратуры (выключателей, разъединителей, предохранителей);

** - для камер вида ШСТ с трансформатором собственных нужд ТМГ-25;

*** - габариты шкафа КРУ зависят от типа встраиваемой аппаратуры (выключателей, разъединителей, предохранителей) и типа присоединения.

Классификация исполнений КРУ-БЭСК

Табл. 3.2

Наименование показателя	Исполнение
	КРУ-БЭСК
Уровень изоляции по ГОСТ 1516.3	с нормальной изоляцией
Вид изоляции	воздушная
Наличие изоляции токоведущих шин главных цепей	-с неизолированными шинами -с частично изолированными шинами
Вид линейных высоковольтных присоединений	-кабельные -шинные
Вид управления	-местное -дистанционное
Степень защиты, обеспечиваемая оболочкой по ГОСТ 14254	до IP54

4 ПРИМЕНЯЕМОЕ ОБОРУДОВАНИЕ

- Выкатные вакуумные выключатели типа EVB1-12
- Трансформаторы тока ТРУ, ТЛО
- Трансформаторы напряжения ТНР, ЗНОЛП
- Трансформаторы тока нулевой последовательности ТЗЛМ
- Выключатели нагрузки NAL12, NALF12
- Разъединители РВЗ (OWIII)
- Заземлители E12
- Предохранители СЕФ
- Трансформаторы собственных нужд ОЛСП
- Релейная микропроцессорная защита MICOM, МР



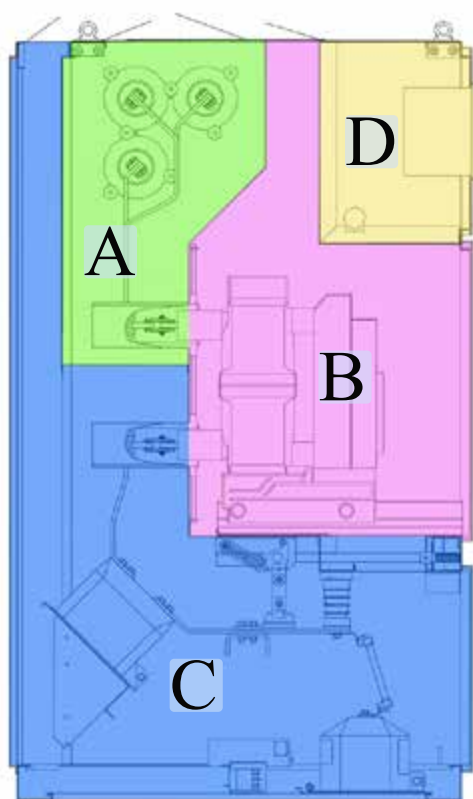
Вакуумный выключатель
EVB1-12

КРУ-БЭСК

5 КОНСТРУКЦИЯ ШКАФОВ КРУ-БЭСК

Шкафы КРУ-БЭСК имеют каркасную конструкцию, собираемую из металлических профилей, скрепленных болтами или винтами. К этой конструкции крепятся панели, электрические аппараты и т.п. Все элементы конструкции выполняются из стального листа с гальваническим покрытием (цинк или цинкоалюминий).

Двери шкафов имеют усиленную конструкцию и вместе с боковыми и задними панелями защищены от влияния внешних факторов с помощью порошкового лака.



А- отсек сборных шин,
 В- отсеки выкатного элемента,
 С- отсек кабельного присоединения,
 D- релейный отсек.

Рис. 5.1 Структура шкафа КРУ-БЭСК

Шкафы КРУ состоят из стационарной конструкции и выкатного элемента. В отсек В устанавливается выкатной элемент, которым является вакуумный выключатель (EVB1-12).

В отсеке С монтируются (в зависимости от типа шкафа) измерительные трансформаторы тока и (или) напряжения, емкостные делители напряжения, ограничители перенапряжения.

В релейный отсек D устанавливается аппаратура управляющих, вспомогательных и вторичных цепей. Провода этих цепей внутри секции проводятся в кабельных желобах или трубах, а между шкафами через отверстия с резиновыми уплотнителями.

Для обеспечения высокой дугоустойчивости и дугозащищенности, конструкция шкафов усилена, а клапаны выполнены таким образом, чтобы газы, возникающие в аварийных состояниях во время горения дуги, вызывали их открытие и распространение газов в верхнюю часть помещения распределительного устройства или во внешний декомпрессионный канал.

Габаритные размеры и примеры компоновки шкафов КРУ-БЭСК

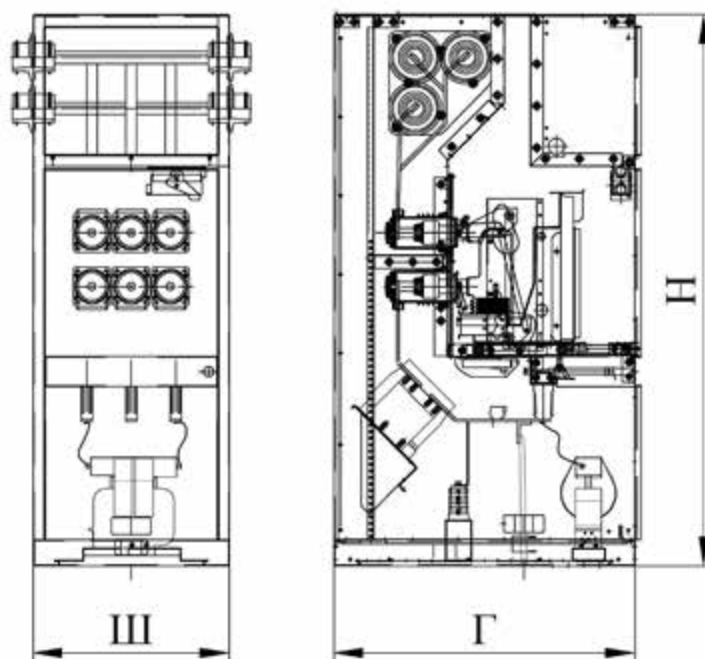


Рис. 5.2 Шкаф КРУ-БЭСК с выкатным вакуумным выключателем
(параметры Ш, Г, Н см. табл. 3.1)

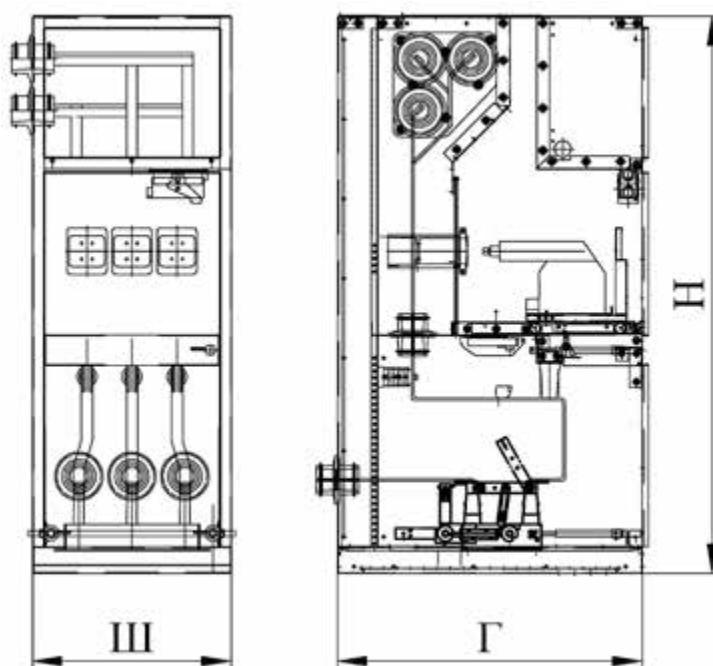
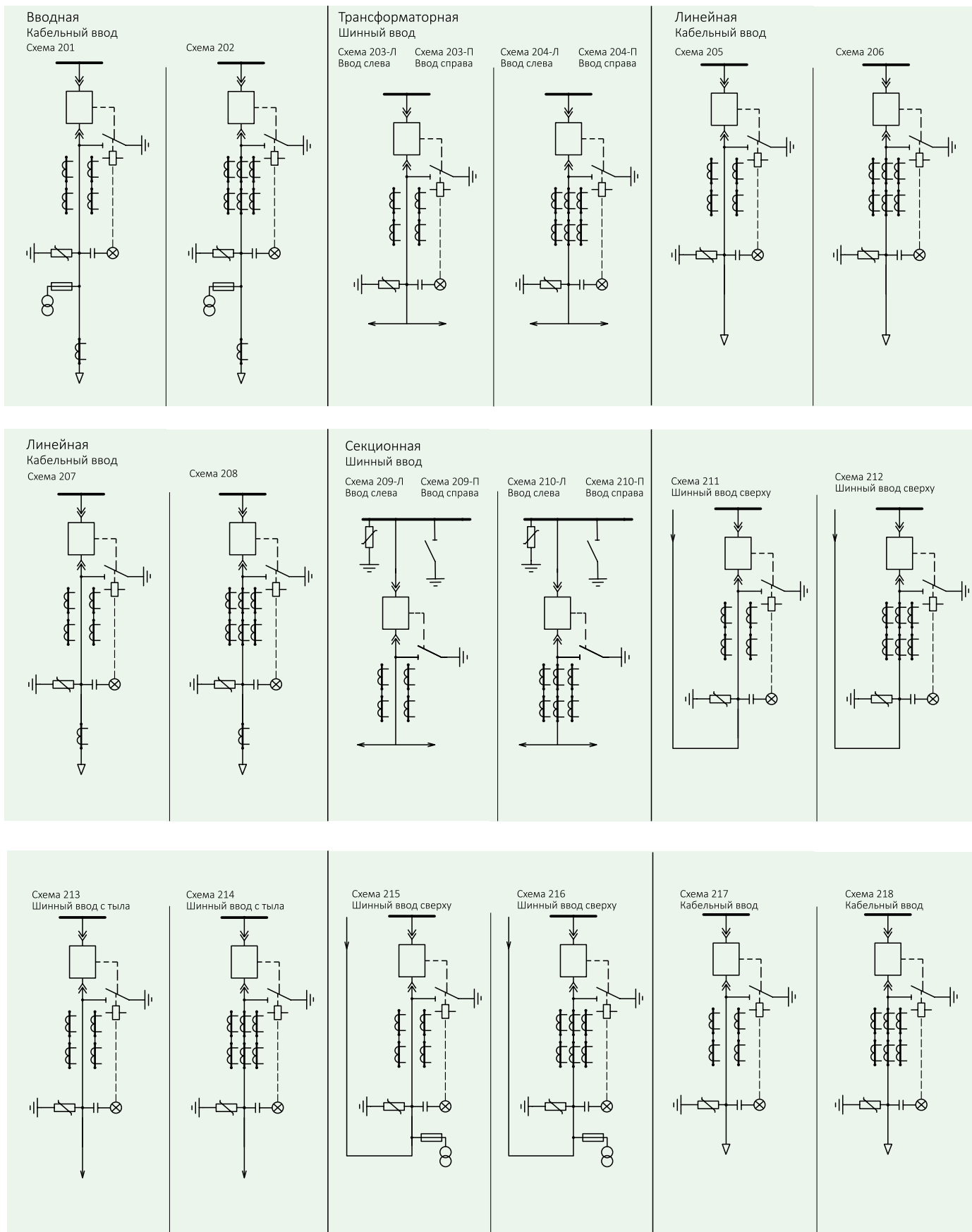


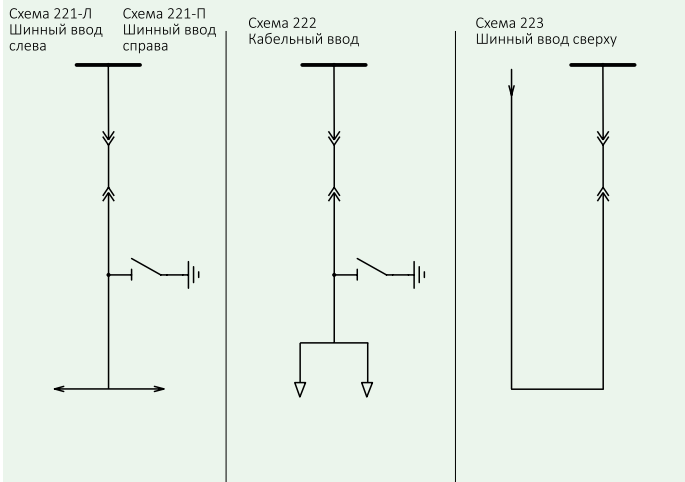
Рис. 5.3 Шкаф КРУ-БЭСК с трансформатором напряжения
(параметры Ш, Г, Н см. табл. 3.1)

КРУ-БЭС

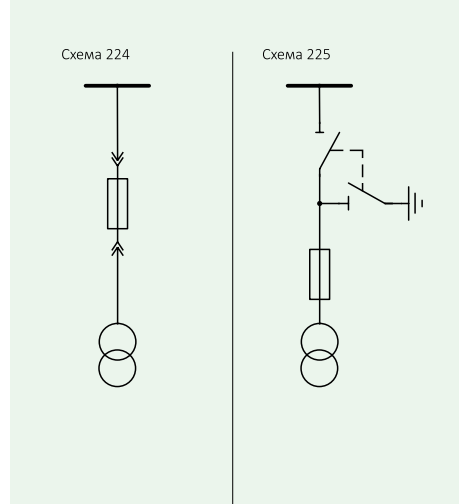
СХЕМЫ ГЛАВНЫХ ЦЕПЕЙ КРУ-БЭС Шкафы с выкатными вакуумными выключателями



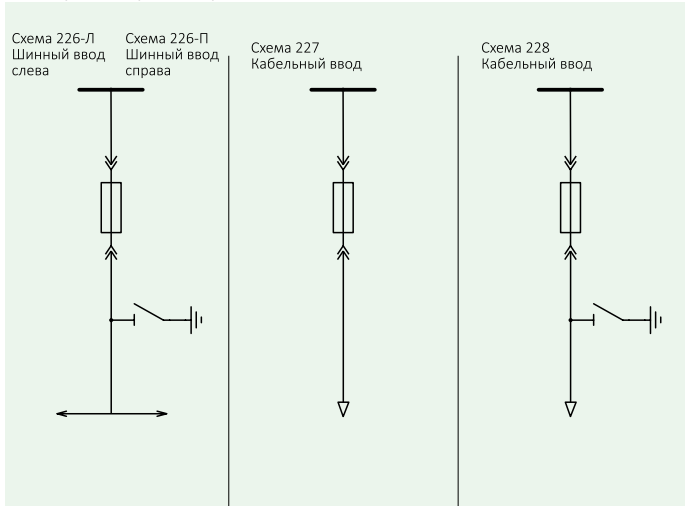
Шкафы с разъёмными контактными соединениями



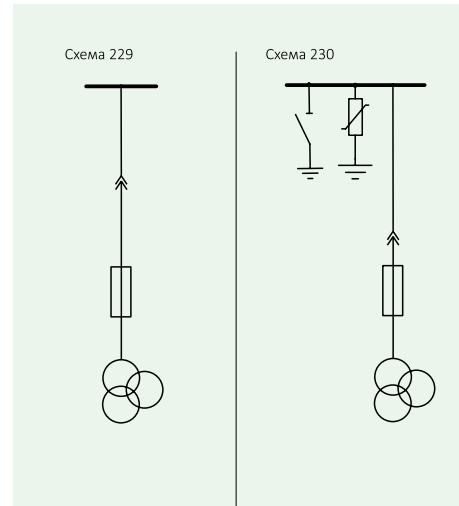
Шкафы с трансформаторами силовыми



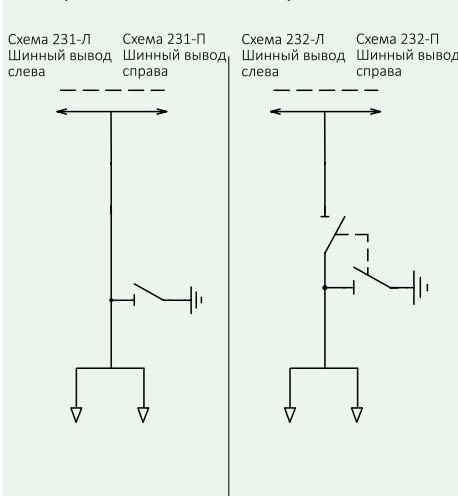
Шкафы с предохранителями силовыми



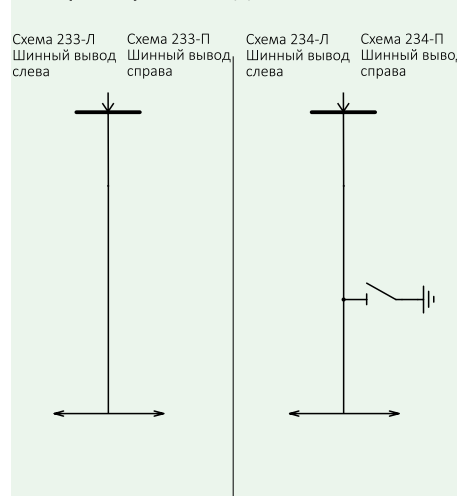
Шкафы с трансформаторами измерительными



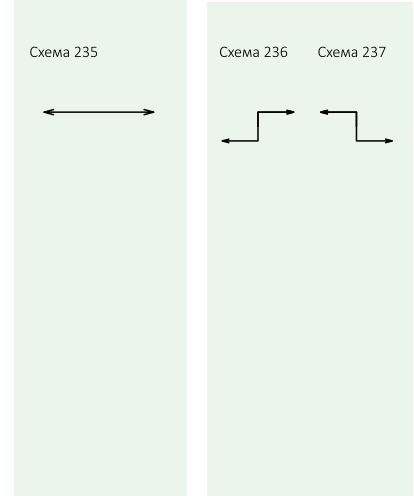
Шкафы кабельных сборок



Шкафы глухих вводов



Шинный мост Вставки переходные



Внимание! Возможно изготовление шкафов с учетом индивидуальных требований заказчика. В данном каталоге представлены унифицированные варианты исполнения КРУ.

КРУ-БЭСК



Шкафы КРУ-БЭСК

ОПРОСНЫЙ ЛИСТ

Порядковый номер шкафа по плану размещения								
Номер схемы главных цепей								
Тип трансформаторов тока, класс точности, номинальный ток (А) первичной / вторичной обмоток								
Тип трансформаторов напряжения и номинальные напряжения								
Напряжение питания оперативных цепей								
Тип устройства защиты и автоматики								
Наличие АВР (ШОТ)								
Шинный мост								
Торцевые панели								
Дополнительные требования								
План размещения камер в РУ	Возможно представление плана отдельным приложением							
Объект								
Заказчик и его адрес								
Проектная организация и ее адрес								

ШКАФЫ РАСПРЕДЕЛИТЕЛЬНЫХ ЩИТОВ УКН-БЭСК 0,4 кВ

1 ОБЩИЕ СВЕДЕНИЯ

Шкафы распределительных щитов серии УКН-БЭСК (далее – УКН) предназначены для приема и распределения электрической энергии, защиты линий при перегрузках и коротких замыканиях в сетях на номинальное напряжение 0,4 кВ трехфазного переменного тока частотой 50 Гц.

УКН могут применяться для комплектации главных распределительных щитов, распределительных устройств со стороны низшего напряжения в составе комплектных трансформаторных подстанций (например типа КТПБ) и т.п.

Конструктивно УКН представляют собой металлические шкафы одностороннего или двухстороннего обслуживания с установленной в них аппаратурой, которые объединяются в щиты в соответствии с планом установки.

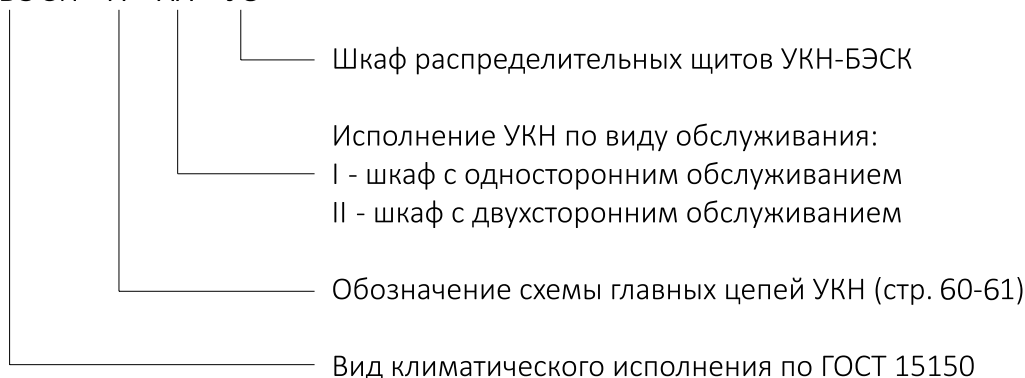
УКН устанавливаются внутри специальных электропомещений с атмосферой типа II по ГОСТ 15150. Окружающая среда при этом должна быть взрывобезопасной и пожаробезопасной, не содержать токопроводящей пыли, агрессивных газов и паров в концентрациях, снижающих характеристики УКН.

Вид климатического исполнения УКН – УЗ по ГОСТ 15150.

Шкафы распределительных щитов серии УКН-БЭСК имеют сертификат соответствия таможенного союза (ЕАС) и соответствуют ТУ ВУ 190143247.006-2014.

Структура условного обозначения УКН:

УКН-БЭСК - X - XX - УЗ



При заказе щита из шкафов УКН изготовителю должны быть предоставлены схемы главных цепей и план установки щита, указаны типы и характеристики встраиваемой аппаратуры, требования к ошиновке, перечислены виды устанавливаемых защит, оговорены габаритные размеры УКН и значение степени защиты по ГОСТ 14254.

Пример записи при заказе или в документации УКН двухстороннего обслуживания, со схемой первичных соединений 01:

«Шкаф УКН-БЭСК-II-01-УЗ ТУ ВУ 190143247.006-2014».



Шкаф УКН-БЭСК

2 ТЕХНИЧЕСКИЕ ХАРАКТЕРИСТИКИ

Основные параметры УКН-БЭСК

Параметры	Значение
Номинальное напряжение главных цепей, В	380
Номинальный ток сборных шин, А	630 ... 4000
Номинальный ток аппаратов ввода, А	630 ... 4000
Номинальный ток аппаратов отходящих линий, А	16 ... 2500
Электродинамическая стойкость сборных шин, кА	26; 32; 41; 51; 64; 81; 102
Ток термической стойкости сборных шин (при времени протекания 1 с), кА	10; 12,5; 16; 20; 25; 31,5; 40; 50
Номинальное напряжение вспомогательных цепей, В: - постоянного тока - переменного тока	110; 220 220

Примечание – Конкретные значения параметров УКН выбираются заказчиком и указываются им в опросном листе.

Габаритные размеры УКН-БЭСК

Вид УКН по назначению	Габаритные размеры, мм		
	высота	ширина	глубина
вводные	2000	500; 600; 800; 900; 1000	400; 500; 600; 800
отходящих линий	2000	400; 500; 600; 800; 900; 1000; 1100; 1200; 1300	400; 500; 600; 800
секционные	2000	800; 900; 1000	400; 500; 600; 800
кабельных присоединений	2000	250; 300; 350	400; 500; 600; 800
шинных присоединений	2000	250; 300; 350	400; 500; 600; 800
компенсации реактивной мощности	2000	600; 800	400; 500; 600; 800

Примечание – По требованию заказчика допускается изготовление УКН с другими габаритными размерами.

СХЕМЫ ГЛАВНЫХ ЦЕПЕЙ УКН-БЭСК

Вводная

Кабельный/шинный ввод/вывод
Система заземления PE-N, PEN
Схема 01

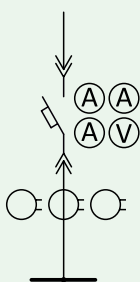


Схема 02

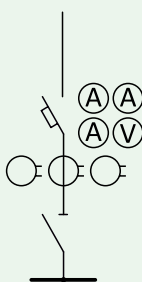
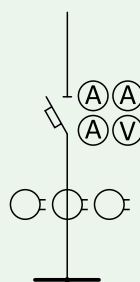


Схема 03

**Секционная**

Кабельный/шинный ввод/вывод
Система заземления PE-N, PEN
Схема 04

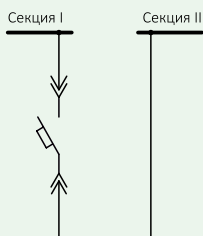


Схема 05

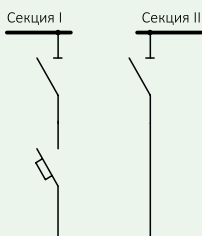
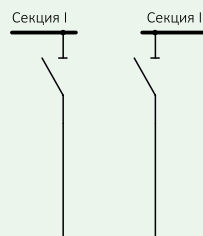


Схема 06

**Линейные**

Кабельный ввод/вывод
Система заземления PE-N, PEN
Схема 07

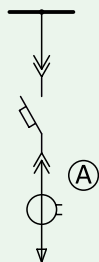
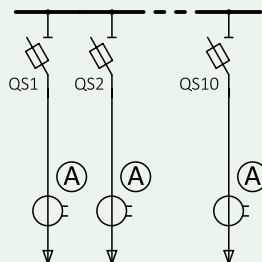


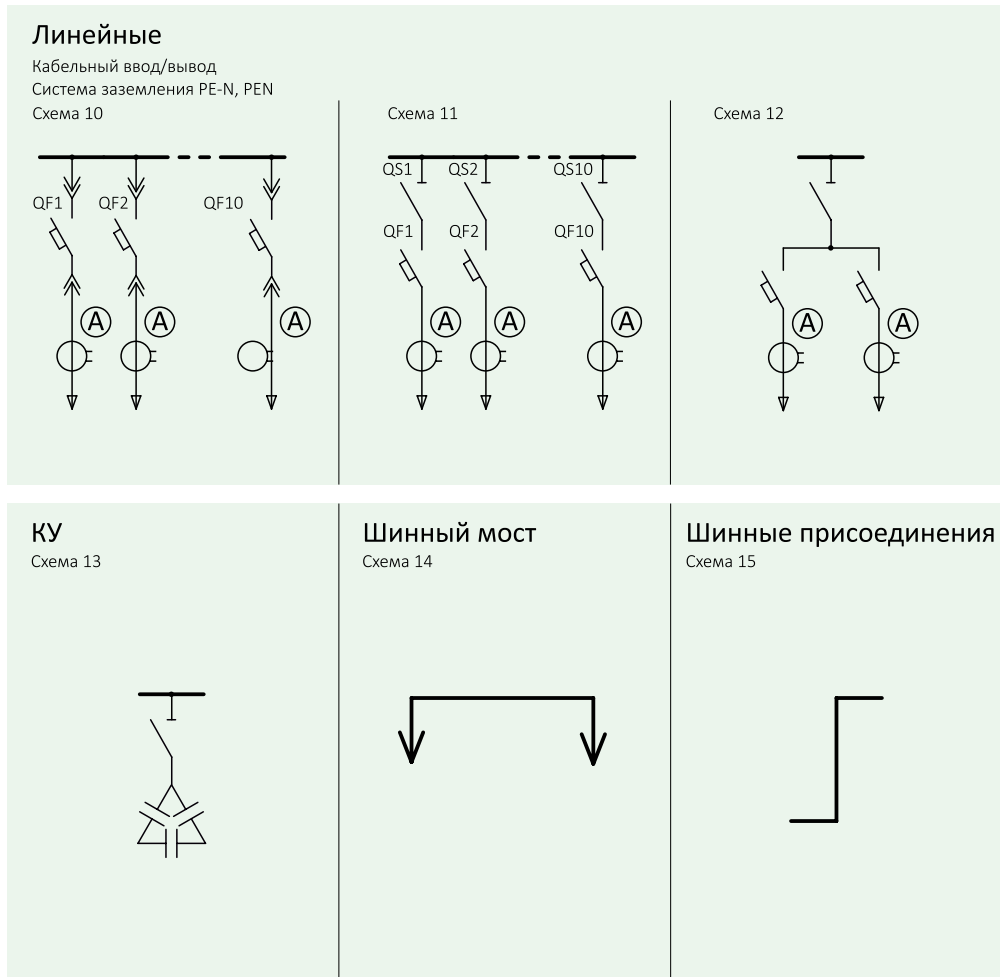
Схема 08



Схема 09

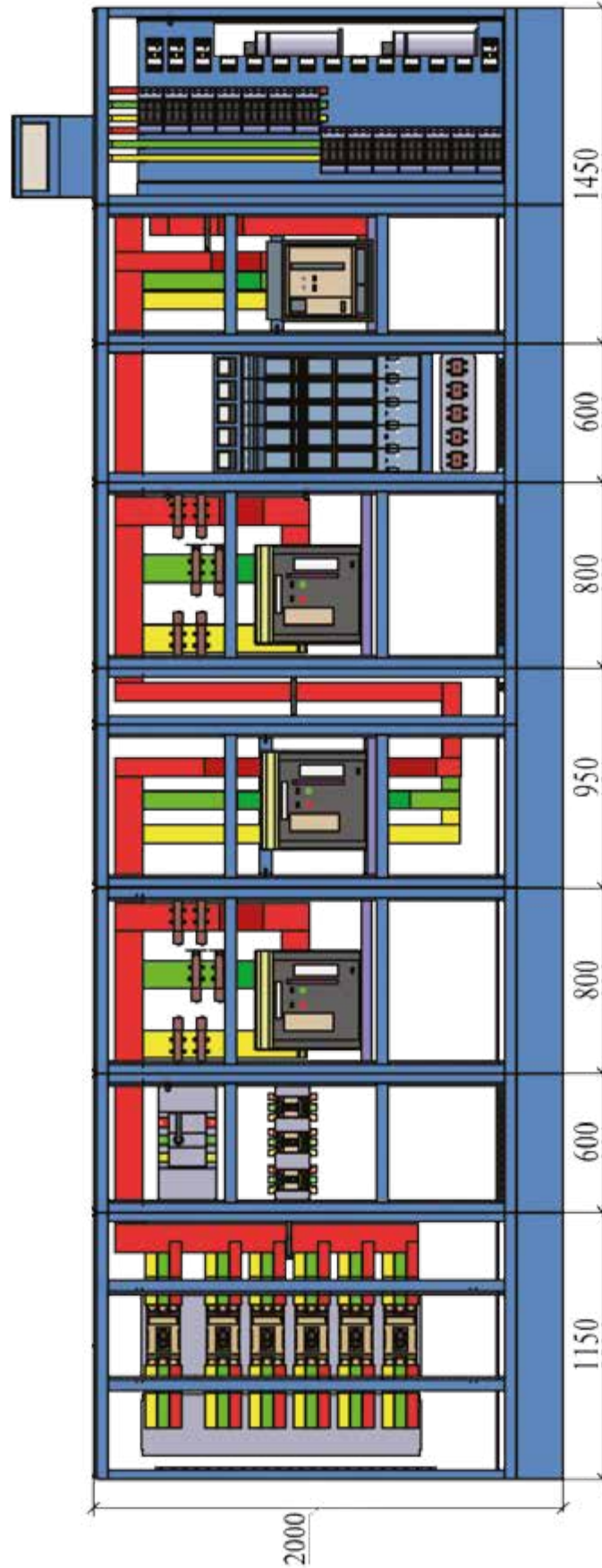


СХЕМЫ ГЛАВНЫХ ЦЕПЕЙ УКН-БЭСК



УКН-БЭСК

ОБЩИЙ ВИД ШИТА, СОСТАВЛЕННОГО ИЗ УКН
(СО СТОРОНЫ ФАСАДА, БЕЗ ДВЕРЕЙ)



Масса УКН не должна превышать следующих значений:

- 600 кг (вводные и секционные шкафы);
- 500 кг (шкафы отходящих линий);
- 400 кг (шкафы компенсации реактивной мощности);
- 300 кг (шкафы кабельных и шинных присоединений).

СИСТЕМА ТЕЛЕМЕХАНИКИ

1 НАЗНАЧЕНИЕ И ОБЛАСТЬ ПРИМЕНЕНИЯ

Настоящая система телемеханики (ТМ) предназначена для осуществления автоматизированного контроля и управления режимами электроснабжения, а также режимами работы электрооборудования комплектной трансформаторной подстанции (далее КТПБ).

На систему ТМ возлагается решение целого ряда задач: оперативное диспетчерское управление схемой электроснабжения, регистрация нормальных и аварийных событий и процессов, контроль электропотребления, диагностика состояния основного оборудования, аппаратуры управления и каналов связи и т.д. Наличие системы телеизмерений и передачи в режиме реального времени телеинформации о текущем режиме работы обеспечивает быстрое выявление предаварийных и аварийных ситуаций в электроснабжении, и является обязательным условием безопасной эксплуатации электрооборудования и надёжности электроснабжения потребителей.

2 СОСТАВ ОБОРУДОВАНИЯ КОМПЛЕКТА ТМ

Система телемеханики, предлагаемая ОДО «Белэлектроспецкомплект», основана на использовании программируемых логических контроллеров (далее – ПЛК) серии XControl производства Eaton (Moeller). Основным устройством данного типа является высокопроизводительный модульный ПЛК XC200, главными достоинствами которого являются:

- наличие различных промышленных интерфейсов (10/100 MBit Ethernet, 1MB CANopen, RS232, USB)
- коммуникационные возможности (ОПС-Сервер, WEB-Сервер)
- локальные входы/выходы с возможностью расширения (до 15 модулей с монтажом на DIN-рейку)
- удаленное расширение (интегрированный интерфейс CANopen, PROFIBUS DP, SUCONET-K)

3 ФУНКЦИИ И СИСТЕМЫ ТЕЛЕМЕХАНИКИ. СОСТАВ ИНФОРМАЦИИ

3.1 Телеуправление (ТУ)

Конструкция оборудования высоковольтных ячеек обеспечивает выполнение команд телеуправления силовыми выключателями (дистанционное включение/отключение). Достигается это использованием выключателей нагрузки с моторным приводом, управляемым модулем расширения EU5E-SWD-4D2R контроллера, расположенным в соответствующей камере КСО. Аналогичным образом организуется управление автоматическими выключателями, оснащенными моторными приводами, в ячейках РУ-0,4 кВ.

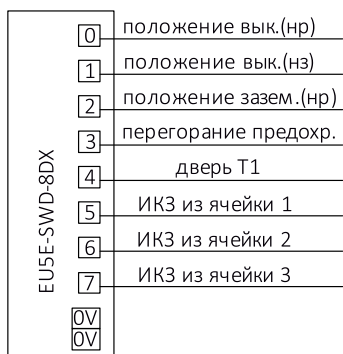


Внешний вид контроллера

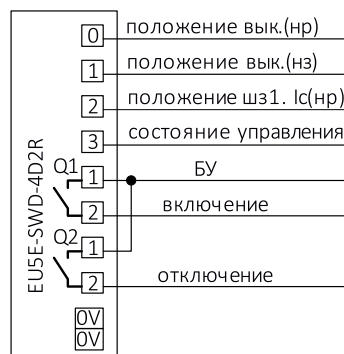
3.2 Телесигнализация (ТС)

В качестве датчиков ТС используются контактные группы, имеющие два состояния замкнут/разомкнут «сухой контакт», подключенные к соответствующим входам модулей расширения ПЛК ХС200. Таким образом, можно получать следующую информацию:

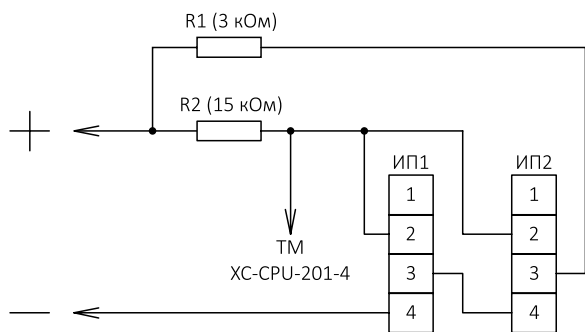
- состояние выключателей нагрузки 10/6 кВ («включен – отключен»)
- состояние автоматических выключателей 0,4 кВ («включен – отключен»)
- срабатывание указателя поврежденного направления («сигнал срабатывания УПН»)
- наличие напряжения на секциях 0,4 кВ
- срабатывание пожарной сигнализации («сработала ПС»)
- проникновение на объект («дверь открыта»)



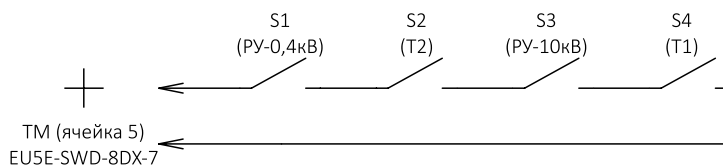
Входные и выходные сигналы EU5E-SWD-4D2R (пример)



Входные сигналы EU5E-SWD-8DX (пример)



Подключение датчиков контроля доступа (пример)



Подключение датчиков ПС (пример)

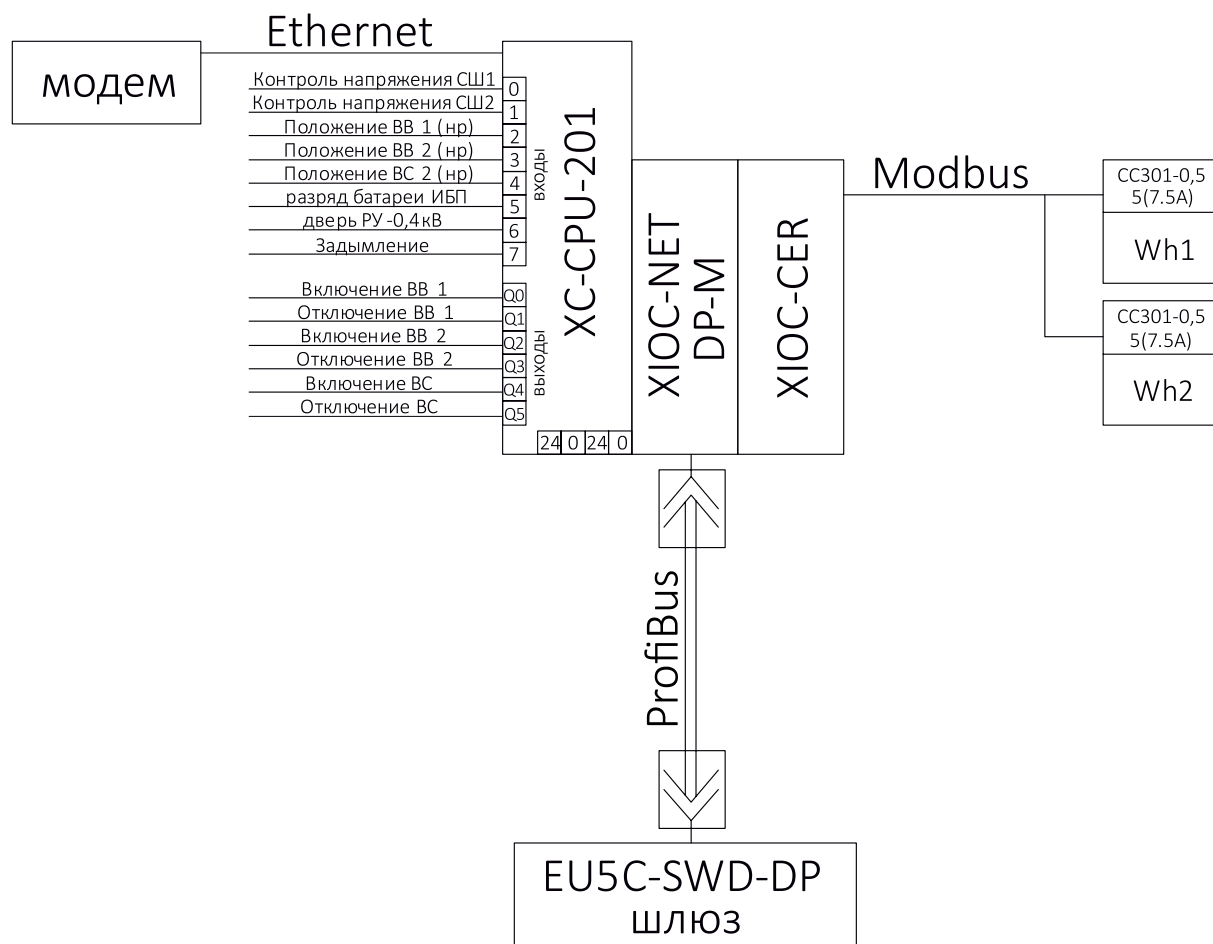
Если для защиты питающих и отходящих линий 10/6 кВ в конструкции КТПБ используются микропроцессорные реле, их свободные контактные группы можно использовать для управления приводами и получения информации о состоянии коммутационных устройств, исключив таким образом модули расширения ПЛК из системы телемеханики.

3.3 Телеизмерение

Телеизмерение заключается в мониторинге различных аналоговых сигналов, необходимых для рационального управления электроснабжением потребителей. Чаще всего контролируют величины электрического тока, напряжения, потребляемой мощности, для чего используют различные цифровые преобразователи или электрические счетчики.

4 ПЕРЕДАЧА ДАННЫХ И ОТОБРАЖЕНИЕ ИНФОРМАЦИИ НА ВЕРХНЕМ УРОВНЕ

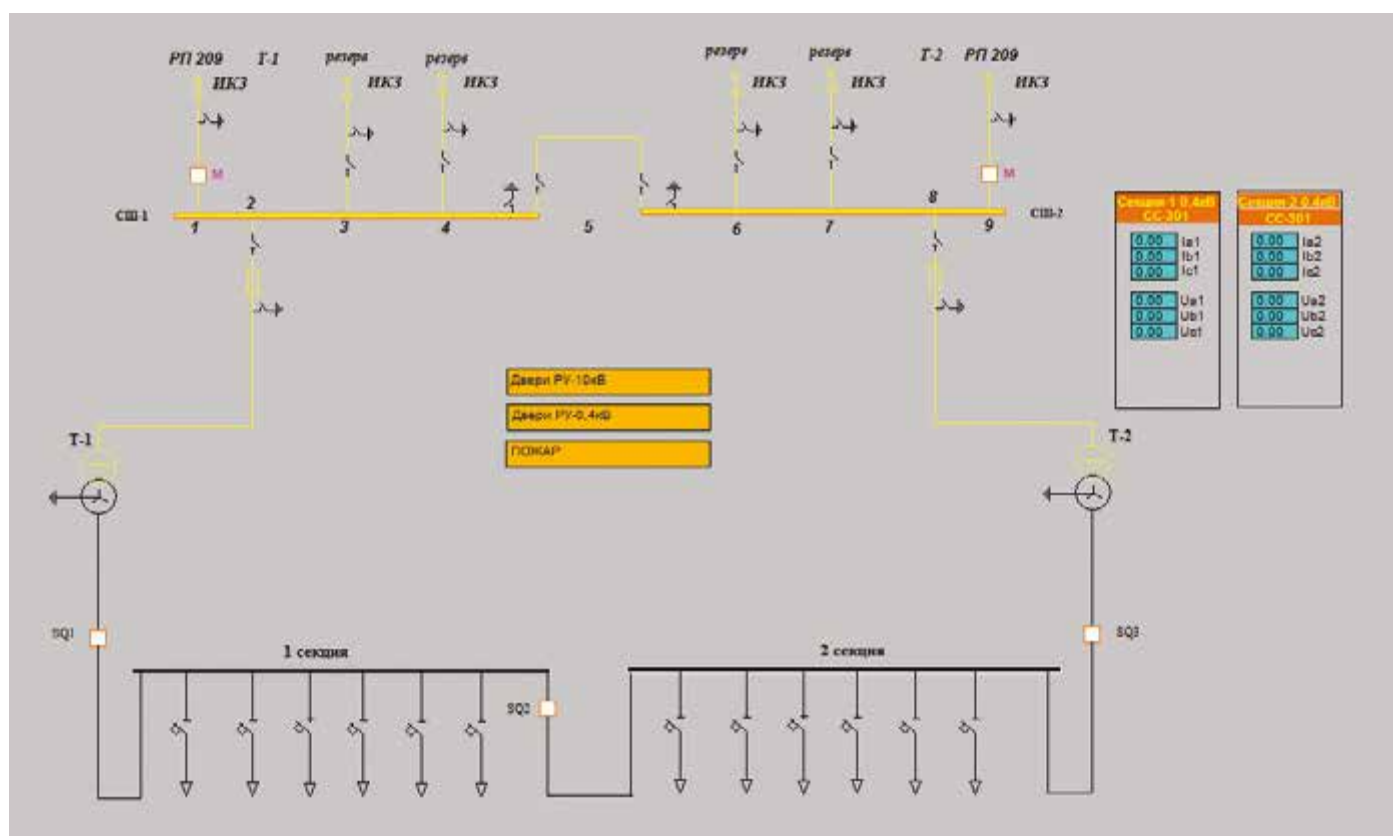
Полученную информацию можно оперативно передавать на верхний уровень различными способами (по сигнальной шине, радиоканалу, по сети GSM). Это легко осуществить благодаря широкому спектру интерфейсов и стандартов коммуникаций ПЛК XC200, с помощью которых и происходит обмен данными между оконечными устройствами, контроллером и компьютером верхнего уровня.



Пример использования различных каналов связи ПЛК XC200

Способ передачи данных на верхний уровень определяется потребителем (эксплуатирующей организацией) в зависимости от местных условий. Это может быть оптоволоконный кабель, радиосвязь (фиксированный радиоканал), связь с помощью GSM.

АРМ диспетчера включает в себя, как правило, программу визуального отображения информации **SCADA**. Передаваемая системой телемеханики информация преобразуется в наглядный и удобный для восприятия вид, позволяющий диспетчеру легко контролировать состояние энергосистемы, состоящей из различного количества объектов, и оперативно принимать решения при ее изменении. Если установленная у потребителя SCADA поддерживает технологию OPC (это имеет место для всех современных программ), передаваемая ПЛК XC200 информация легко в нее интегрируется.



Пример отображения интерактивной схемы подстанции в системе SCADA на компьютере диспетчера

БЛОК АВТОМАТИЧЕСКОГО ВВОДА РЕЗЕРВА (АВР)

1 ОБЩЕЕ ОПИСАНИЕ

Назначение блоков АВР

Блоки автоматического включения резерва (АВР) предназначены для выполнения функций автоматического ввода резервного питания по факту исчезновения напряжения основного источника питания.

Блоки АВР могут применяться для питания потребителей первой категории, перерыв в электропитании которых возможен на время переключения АВР, например, в цепях электроснабжения больниц, холодильного оборудования, тепличного хозяйства, цехов с непрерывным производством и пр.

Условия эксплуатации

По воздействию климатических факторов внешней среды блоки АВР соответствуют исполнению УХЛ 3 по ГОСТ 15150 и предназначены для работы при температуре окружающей среды от -20 до +55°С, относительной влажности воздуха не более 95% и высоте над уровнем моря не более 1000 м. Температура окружающей среды при установке данных в блок логики должна быть от 0 до +55°С. Режим работы изделий – длительный.

2 ТЕХНИЧЕСКИЕ ХАРАКТЕРИСТИКИ

Блоки АВР выполняют функцию автоматического включения резервного питания (путем воздействия непосредственно на привод силовых выключателей). Реализацию заданных алгоритмов работы блоков осуществляет контроллер типа EASY компании Eaton (Moeller). Модулем логики блока АВР является программируемый контроллер серии EASY719-DC-RC.

Напряжение питания – 380/220 В, 50 Гц.

Блок АВР включает следующие функциональные узлы:

- автоматические выключатели для защиты блока
- измерительный орган напряжения – реле контроля фаз
- орган реализации заданного алгоритма работы, контроллер типа EASY (Moeller, Германия)
- промежуточные реле
- органы ручного управления (кнопки, переключатели)
- светосигнальная аппаратура для индикации работы блока

Конструктивно блок АВР выполняется в двух исполнениях:

- Встраиваемого исполнения – представляет собой панель с установленным на ней оборудованием модульного исполнения. Кнопки, переключатели и светосигнальная аппаратура при данном исполнении выносятся на двери шкафа, в который блок АВР встраивается
- В корпусе – блок АВР представляет собой законченное изделие, собранное в отдельном шкафу

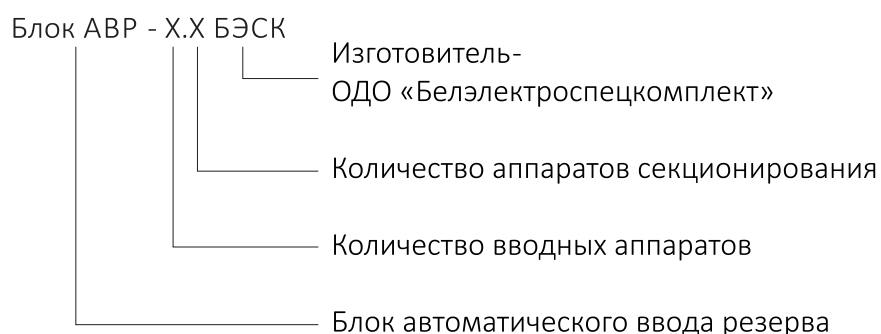
Блокирование силовых аппаратов

Блокирование силовых аппаратов происходит при следующих условиях:

- при срабатывании выключателя от независимого расцепителя;
- при коротком замыкании или перегрузке - блокируется выключатель, у которого сработал расцепитель максимального тока, а также секционный выключатель;
- при отключении при пожаре (наличие пожарного отключения оговаривается в проекте).

Для возврата в нормальный режим работы необходимо в режиме ручного управления устранить причину блокирования и снова переключить в режим автоматического управления.

3 УСЛОВНОЕ ОБОЗНАЧЕНИЕ



4 ФУНКЦИИ БЛОКА АВР

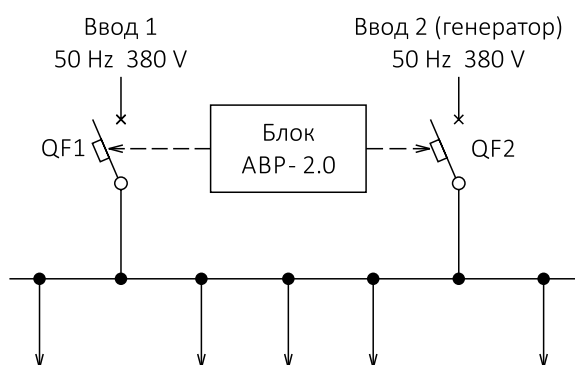
- автоматическое включение резервного питания;
- возможность установки времени срабатывания АВР при исчезновении и восстановлении основного питания;
- контроль положения исполнительных аппаратов: «включено» или «отключено»;
- взаимные электрические блокировки включения исполнительных аппаратов для включения их в соответствии с установленным алгоритмом - исключается возможность одновременной работы силовых аппаратов (2-х в случае АВР 2.0 и АВР 3.0, 3-х в случае АВР 2.1 и 3-х в параллель в случае АВР 3.1)
- ручное управление исполнительными аппаратами;
- блокировка силовых автоматов АВР при срабатывании защиты от перегрузки или короткого замыкания;
- противопожарное отключение (аварийное)- местное или дистанционное – всех вводных аппаратов;
- световая сигнализация о наличии напряжения на вводах, положения (включено) автоматических выключателей, задействования расцепителей выключателей (КЗ, перегрузка), противопожарного отключения

БЛОК АВР

5 ОБЩИЕ ХАРАКТЕРИСТИКИ БЛОКОВ АВР

БЛОК АВР 2.0

Блок АВР 2.0 БЭСК предназначен для обеспечения непрерывности питания напряжением 0,4 кВ потребителей. Он предназначен для обслуживания двух исполнительных аппаратов QF1 и QF2.



Алгоритм работы блока АВР 2.0 БЭСК

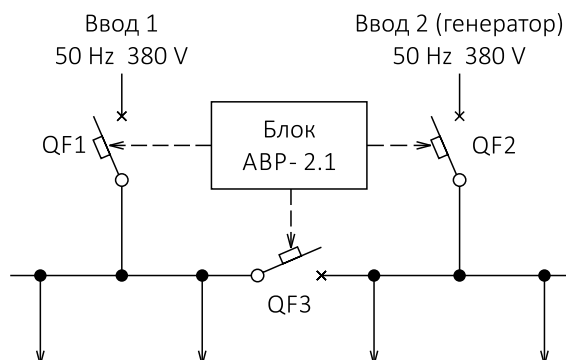
No.	Состояние питающей сети	Положение силовых аппаратов	
		QF1	QF2
1	на первом вводе есть напряжение	вкл	откл
2	напряжение на первом вводе отсутствует	откл	вкл

Контроль напряжения

Блок АВР контролирует значение трехфазных напряжений, а также очередность фаз на вводах 1 или 2. Снижение одного из фазных напряжений, пропадание напряжения или изменение установленной очередности фаз на одном из вводов с заданным промежутком времени приводит к отключению соответствующего вводного аппарата и подключению второго выключателя в соответствии с алгоритмом работы.

БЛОК АВР 2.1

Блок АВР 2.1 БЭСК предназначен для обеспечения непрерывности питания напряжением 0,4 кВ потребителей. Он предназначен для обслуживания трех исполнительных аппаратов QF1, QF2 и QF3.



Алгоритм работы блока АВР 2.1 БЭСК

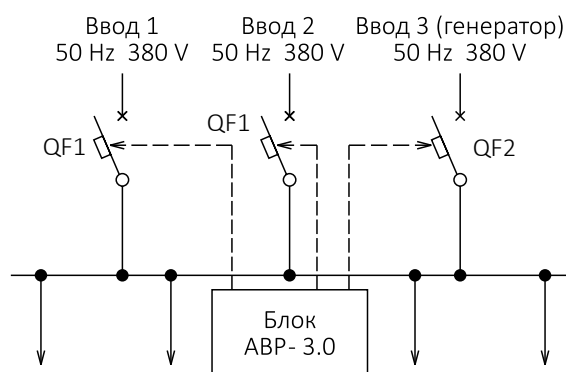
No.	Состояние питающей сети	Положение силовых аппаратов		
		QF1	QF2	QF3
1	на оба ввода подано напряжение	вкл	вкл	откл
2	напряжение на втором вводе отсутствует	вкл	откл	вкл
3	напряжение на первом вводе отсутствует	откл	вкл	вкл

Контроль напряжения

Блок АВР контролирует значение трех фазных напряжений, а также очередность фаз на вводах 1 и 2. Снижение одного из фазных напряжений, пропадание напряжения или изменение установленной очередности фаз на одном из вводов с заданным промежутком времени приводит к отключению соответствующего вводного аппарата и подключению секционного выключателя.

Блок АВР 3.0

Блок АВР 3.0 БЭСК предназначен для обеспечения непрерывности питания напряжением 0,4 кВ потребителей. Он предназначен для обслуживания трех исполнительных аппаратов QF1, QF2 и QF3.



Алгоритм работы блока АВР 3.0 БЭСК

No.	Состояние питающей сети	Положение силовых аппаратов		
		QF1	QF2	QF3
1	на первом вводе есть напряжение	вкл	откл	откл
2	напряжение на первом вводе отсутствует	откл	вкл	откл
3	напряжение на обоих вводах отсутствует	откл	откл	вкл

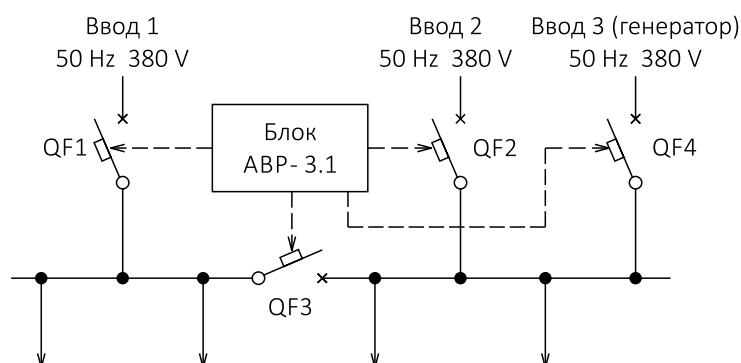
Контроль напряжения

Блок АВР контролирует значение трех фазных напряжений, а также очередность фаз на вводах 1 или 2 или 3. Снижение одного из фазных напряжений, пропадание напряжения или изменение установленной очередности фаз на одном из вводов с заданным промежутком времени приводит к отключению соответствующего вводного аппарата и подключению следующего выключателя в соответствии с алгоритмом работы.

БЛОК АВР

БЛОК АВР 3.1

Блок АВР 3.1 БЭСК предназначен для обеспечения непрерывности питания напряжением 0,4 кВ потребителей. Он предназначен для обслуживания четырех исполнительных аппаратов QF1, QF2, QF3 и QF4.



Алгоритм работы блока АВР 3.1 БЭСК

No.	Состояние питающей сети	Положение силовых аппаратов			
		QF1	QF2	QF3	QF4
1	на оба ввода подано напряжение	вкл	вкл	откл	откл
2	напряжение на втором вводе отсутствует	вкл	откл	вкл	откл
3	напряжение на первом вводе отсутствует	откл	вкл	вкл	откл
4	напряжение на обоих вводах отсутствует	откл	откл	вкл	вкл

Контроль напряжения

Блок АВР контролирует значение трех фазных напряжений, а также очередность фаз на вводах 1, 2 и 3. Снижение одного из фазных напряжений, пропадание напряжения или изменение установленной очередности фаз на одном из вводов с заданным промежутком времени приводит к отключению соответствующего вводного аппарата и подключению секционного выключателя.

Снижение одного из фазных напряжений, пропадание напряжения или изменение установленной очередности фаз на вводах с заданным промежутком времени приводит к отключению соответствующих вводных аппаратов, включению секционного аппарата. Отсутствие напряжения на вводах 1 и 2 приводит к включению вводного аппарата, подающего напряжение от дизель-генераторной установки (ДГУ) и секционного аппарата.

БЛОК АВР

КТПБ

КАМЕРЫ КСО-305

КАМЕРЫ КСО-210

КРУ-БЭСК

ШКАФЫ УКН-БЭСК

ТЕЛЕМЕХАНИКА

БЛОК АВР

ВН NAL(F)

РАЗЪЕДИНИТЕЛЬ РВЗ

ВЫКЛЮЧАТЕЛЬ НАГРУЗКИ NAL (F)

1 ОБЩИЕ СВЕДЕНИЯ

Трехполюсные выключатели нагрузки внутренней установки типа ВН NAL и ВН NALF применяются в качестве выключателей для:

- линий и трансформаторов
- электродвигателей
- конденсаторных установок

Комбинация выключателя нагрузки ВН NAL с токоограничивающими предохранителями (F) дает идеальный результат и обеспечивает полную защиту от разного рода повреждений в сети.

Выключатели нагрузки типа ВН NAL и ВН NALF изготавливаются ОДО «Белэлектроспецкомплект», из комплектующих и по технологии компании ABB.

Выключатели ВН NAL и ВН NALF соответствуют всем требованиям стандартов МЭК 60199, 60265, 60694 и 60420, требованиям ГОСТ 17717, ГОСТ1516.3, климатическому исполнению УЗ по ГОСТ 15150.

2 УСЛОВНОЕ ОБОЗНАЧЕНИЕ

ВН										Выключатель нагрузки
	NAL									Тип
		F								Опорная конструкция для предохранителей с расцепителем при срабатывании защиты (необходимо применение привода типа А)
			12-							Наибольшее рабочее напряжение, кВ
				6						Номинальный ток 630А
					К					Механизм привода мгновенного действия
					А					Пружинный механизм привода (две пружины - для включения и отключения выключателя)
						170				Межполюсное расстояние
							R			Управление с правой стороны
							L			Управление с левой стороны
								E-		Заземлитель
									HE	Ручной привод
									NM	Электропривод с возможностью ручного управления

ВН	NAL		12-	6	К	170	R	E-	HE	Пример типового обозначения А
ВН	NAL	F	12-	6	А	170	R	E-	NM	Пример типового обозначения Б

Пример типового обозначения А:

Выключатель нагрузки 12кВ/630А с механизмом мгновенного действия типа К, межполюсное расстояние 170мм, управляемый ручным приводом с правой стороны, оборудованный заземлителем.

Пример типового обозначения Б:

Выключатель нагрузки 12кВ/630А с пружинным механизмом типа А, межполюсное расстояние 170мм, управляемый электроприводом, приводом с возможностью ручного управления с правой стороны, оборудованный опорной конструкцией для предохранителей с расцепителем при срабатывании защиты и заземлителем.

3 ДОПОЛНИТЕЛЬНОЕ ОБОРУДОВАНИЕ

- Заземлитель отдельной установки EB12-170-HE
- Блок-контакты для выключателя нагрузки (2НР+2НЗ)
- Блок-контакты для заземлителя Е/ЕВ (2НР+2НЗ)
- Контакт сигнализации перегорания предохранителя
- Независимый расцепитель

Привод HE может быть оснащен блокирующей катушкой на стандартные напряжения

4 ТЕХНИЧЕСКИЕ ПАРАМЕТРЫ**Выключатель нагрузки ВН NAL(F)12-6**

Наименование		Ед.изм.	Значение
Наибольшее рабочее напряжение	$U_{н.р.}$	кВ	12
Номинальное напряжение	U_n	кВ	10
Номинальный ток	I_n	А	630
Пик тока включения	$I_{ма}$	кА	67
Ток электродинамической стойкости	I_{dyn}	кА пик	82
Ток термической стойкости	1с	I_{th}	31,5
	2с		25
	3с		20
Отключающая способность при активной нагрузке (режим испытаний 1 и 2 по МЭК 60265)	I	А	630
Отключающая способность при емкостной нагрузке (режим испытаний 4 по МЭК 60265)	I	А	150
Отключающая способность при индуктивной нагрузке $\cos \phi = 0,15$	I	А	16
Номинальная откл. способность при КЗ на землю, МЭК 60265			
- при коротком замыкании на землю	I	А	150
- при емкостной нагрузке	I	А	90

ВН NAL

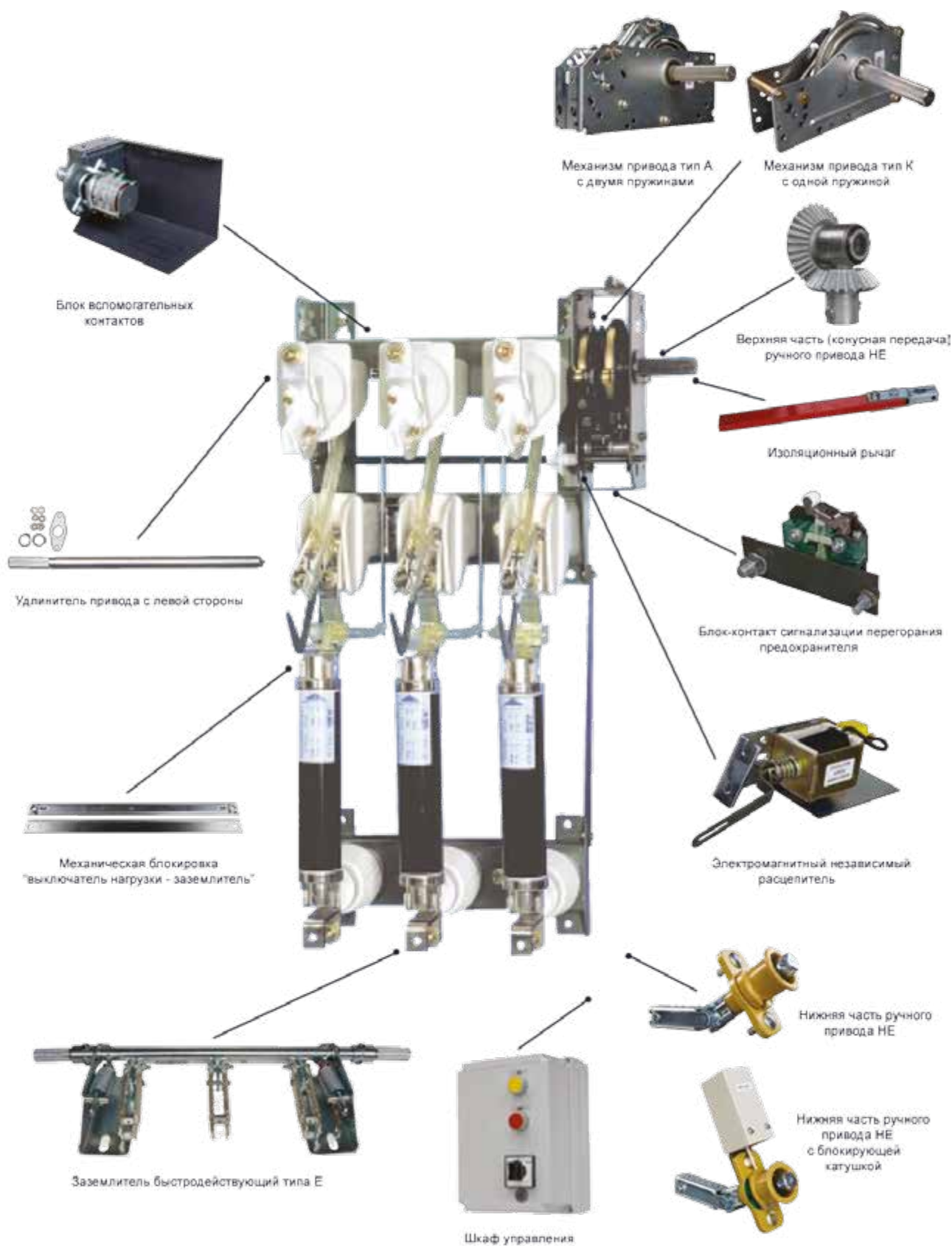
Выключатель нагрузки ВН NAL(F)12-6 (продолжение)

Наименование		Ед.изм.	Значение
Максимальная откл. способность выключателя при работе с предохранителями (МЭК 60420, 1990-11)	I	А	1600
Макс. номин. ток предохранителя	I_n	А	200
Испытательное напряжение переменного тока			
- к земле и между полюсами	50 Гц / 1 мин	кВ	42
- между изоляционным расстоянием		кВ	45
Испытательное напряжение грозового импульса			
- к земле и между полюсами	1,2/50 мкс	кВ	75
- между изоляционным расстоянием		кВ	85
Механическая стойкость	не менее	цикл	2000
Количество циклов включения-отключения при I_n	не менее	цикл	100
Межполюсное расстояние	P мм		170
Максимальный вращающий момент:			
- при включении привода		Нм	115-120
- при отключении привода		Нм	K - 120 / A - 3
Угол поворота вала		град	130
Время отключения		мс	40 - 60
Время гашения дуги		мс	10 - 20

Заземлитель типа Е для ВН NAL(F)12-6 и типа EB

Наименование		Ед.изм.	Значение
Наибольшее рабочее напряжение	$U_{н.р.}$	кВ	12
Ток электродинамической стойкости	I_{dyn}	пик кА	82
Ток термической стойкости	1с	I_{th}	31,5
	2с		25
	3с		20
Пик тока включения	I_{ma}	кА	67
Испытательное напряжение переменного тока	50 Гц / 1 мин	кВ	42
Испытательное напряжение грозового импульса	1,2/50 мкс	кВ	75
Межполюсное расстояние	P	мм	170

ПРИМЕР КОМПЛЕКТАЦИИ BH NAL(F)



5 КОМПЛЕКТАЦИЯ ВЫКЛЮЧАТЕЛЯ

- Исполнительные механизмы

ТИП А – с двумя пружинами

При включенном выключателе нагрузки его отключающая пружина всегда находится во взведенном состоянии. Отключение выключателя может быть произведено вручную, катушкой отключения или бойком расцепителя предохранителя.

ТИП К – с одной пружиной

Включение или отключение выключателя происходит во время взвода пружины при переходе механизма через “мертвую точку”.

- Заземлитель типа Е с пружинным приводом мгновенного действия

Заземлитель может быть установлен со стороны подвижных контактов на самом выключателе или на опорной конструкции для предохранителей.

- Моторный привод

Привод можно установить с левой или правой стороны вала выключателя, непосредственно на выключатель или на удлинитель вала. Моторный привод изготавливается для всех стандартных напряжений питания. Для установки на переднюю панель шкафа можно использовать моторный привод типа NM 24...220, который изготавливается для всех стандартных напряжений питания.

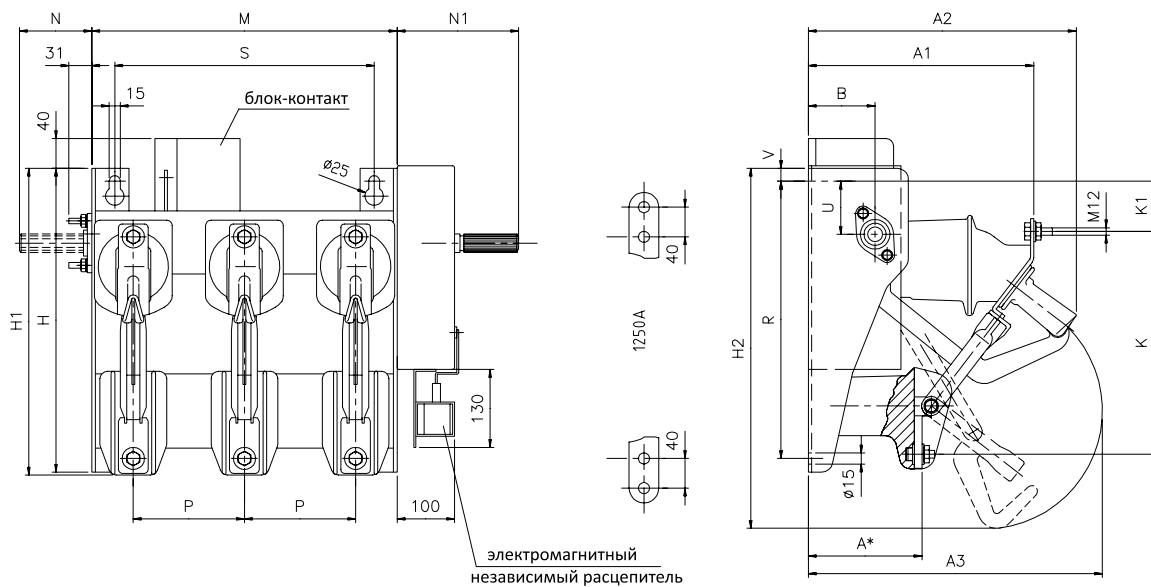
6 ТЕХНИЧЕСКИЕ ПАРАМЕТРЫ ПРЕДОХРАНИТЕЛЕЙ CEF

Напряж-е линии, кВ	Мощность трансформатора, кВА														
	25	50	75	100	120	160	200	250	400	630	1000	1250	1600	2000	2500
	Ток предохранителя I _n , А														
6	10	16	16	25	25	25	40	40	63	80	100	160	200	200	-
10	6	10	16	16	16	25	25	25	40	63	80	100	100	160	200

Тип	Номин. напряж-е, кВ	Номинальный ток, А	Длина e, мм	Диаметр D, мм
CEF	12	6	292	53
		10		
		16		
		20		
		25		
		31,5	292	65
		40		
		50		
		63		
		80		
		100	442	87
		125		
		160		
		200		

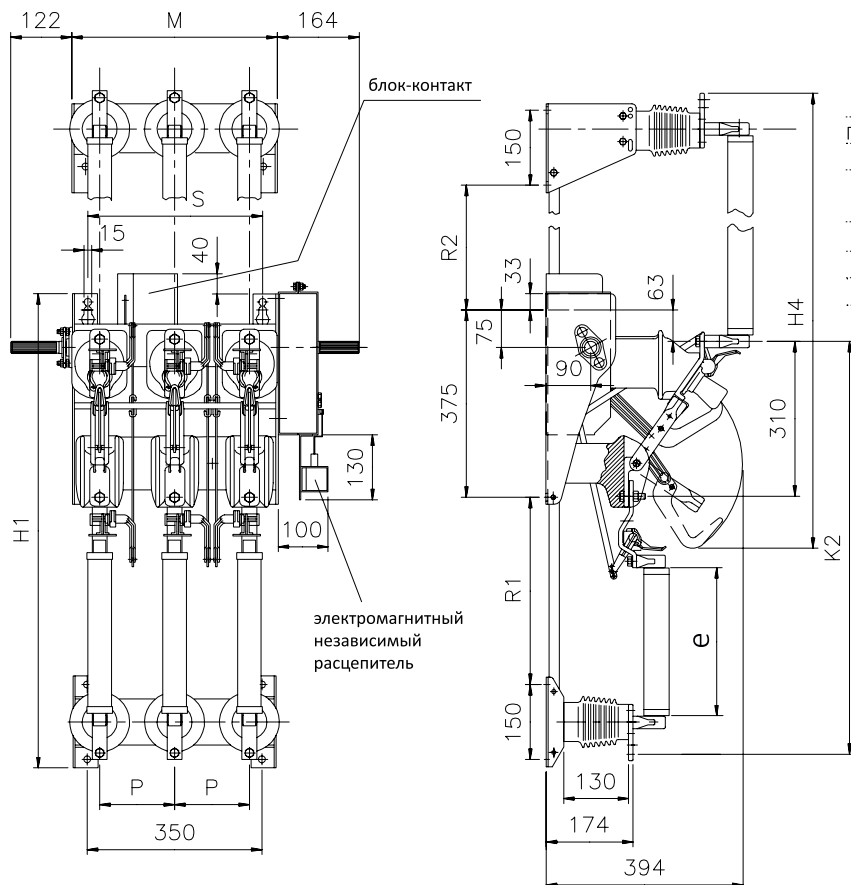
7 РИСУНКИ С РАЗМЕРАМИ

Выключатель нагрузки типа BH NAL с пружинным механизмом



Тип	A	A1	A2	A3	B	H	H1	H2	K	K1	M	N	N1	P	R	S	U	V
NAL 12-A/K P=170	166	320	362	394	90	422	428	510	310	63	452	122	164	170	375	390	75	33

Комплект выключателя нагрузки с предохранителями типа BH NALF с пружинным механизмом



Предохранители кВ	длина e, мм	H1	H4	K2	K4	R1	R2	
		12	292	948	810	822	698	375
		442	1098	960	972	848	525	300

Тип	M	S
NALF 12 P=170	452	390

РАЗЪЕДИНИТЕЛЬ РВЗ

1 ОБЩИЕ СВЕДЕНИЯ

Разъединители внутренней установки предназначены:

- для отключения и включения под напряжением участков электрической цепи высокого напряжения при отсутствии нагрузочного тока и для изменения схемы соединения
- для обеспечения безопасного производства работ на отключенном участке
- для включения и отключения токов воздушных и кабельных линий, тока холостого хода трансформаторов и токов небольших нагрузок

2 УСЛОВНОЕ ОБОЗНАЧЕНИЕ

РВЗ - X - 10/630 УХЛЗ (ОУIII)

1н - заземлитель нижний

1в - заземлитель верхний

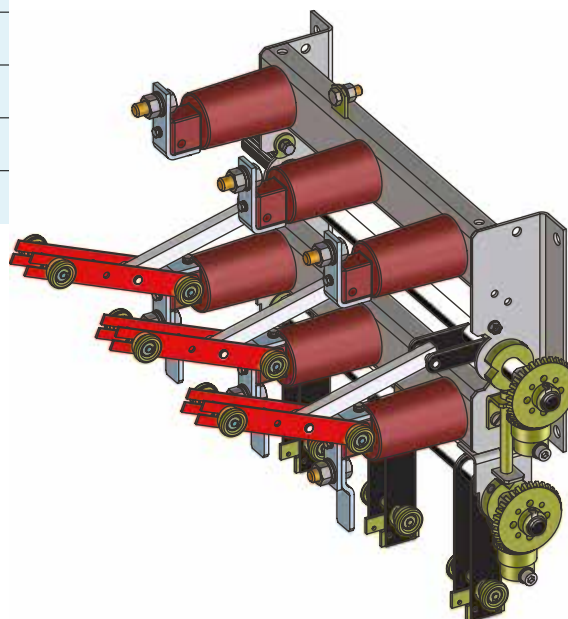
2 - заземлитель верхний и нижний

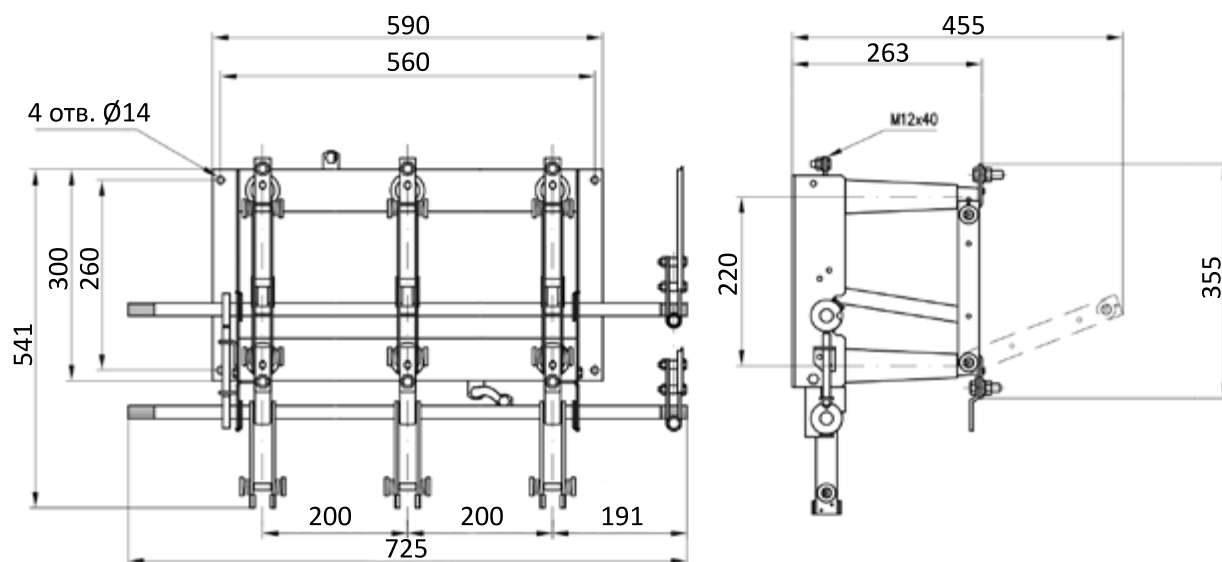
3 ОСНОВНЫЕ ТЕХНИЧЕСКИЕ ПАРАМЕТРЫ И ВНЕШНИЙ ВИД

Разъединитель укомплектован приводом типа NRK.

Изготовлено по ГОСТ 689.

Номинальное напряжение	U _н , кВ	10
Номинальный ток	I _н , А	630
Ток термической стойкости, 1с	I _т , кА	25
Ток динамической стойкости	I _д , кА	63
Испытательное напряжение	U _с , кВ	42
Масса	m, кг	62





Габаритные и присоединительные размеры РВЗ-1н

ДОПОЛНИТЕЛЬНОЕ ОБОРУДОВАНИЕ

1 ИНДИКАТОР КОРОТКОГО ЗАМЫКАНИЯ EKL1.2

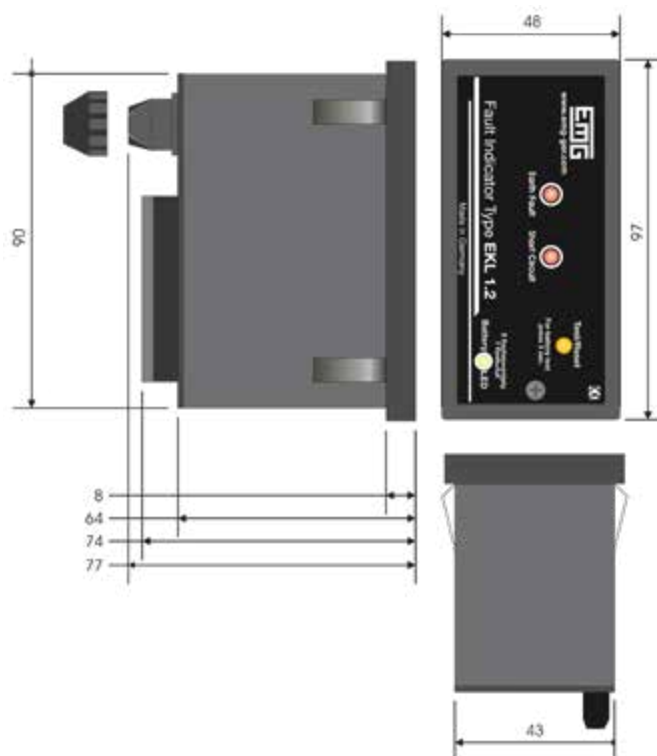
Индикатор короткого замыкания и замыкания на землю типа EKL1.2 (Elektro-Mechanik GmbH (Germany)) предназначен для фиксации факта протекания тока короткого замыкания и определения повреждённого участка кабельной линии.

Индикатор EKL1.2 состоит из:

- Дисплей (блок отображения)
- Датчик типа LK для обнаружения тока короткого замыкания
- Оптоволоконный кабель
- Датчик типа SE для обнаружения тока замыкания на землю
- Мигающая лампа (опция)



Индикатор EKL 1.2



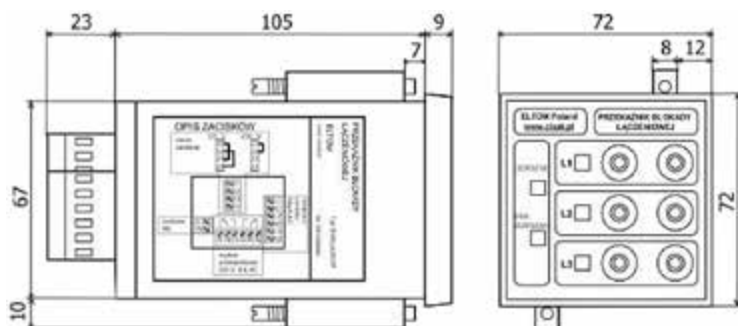
Габаритные и присоединительные размеры EKL 1.2

2 РЕЛЕ БЛОКИРОВКИ ВКЛЮЧЕНИЯ PBL

Реле блокировки включения (PBL) предназначено для постоянного и безопасного контроля наличия напряжения на шинах в распределительных устройствах среднего напряжения. Данный контроль предупреждает ошибочное заземление шин под напряжением. Реле приспособлено к совместной работе с сигнальными изоляторами, оснащенными резисторными или емкостными делителями напряжения. Реле может подавать сигнал на катушку, блокирующую включение заземления в случае наличия напряжения на заземляемых шинах.



Реле блокировки PBL



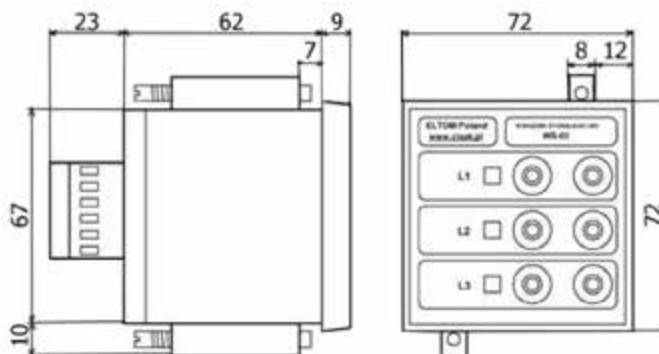
Габаритные и присоединительные размеры PBL

3 УКАЗАТЕЛЬ НАПРЯЖЕНИЯ WS-03

Указатель напряжения предназначен для постоянной и безопасной сигнализации присутствия напряжения на шинах в распределительных устройствах среднего напряжения. Сигнализация присутствия напряжения помогает предостеречь от ошибочного заземления шин под напряжением. Указатель приспособлен для работы с сигнальными изоляторами, оснащенными резисторными или емкостными делителями напряжения.



Указатель напряжения WS-03



Габаритные и присоединительные размеры WS-03



ОПРОСНЫЙ ЛИСТ

Тип КТПБ	Проходного типа			
	Тупикового типа			
Вид КТПБ	По количеству трансформаторов	двухтрансформаторная		
		однотрансформаторная		
		I секция	II секция	
Ввод	Кабельный			
Трансформатор силовой	Тип			
	Мощность, кВА			
	Напряжение ВН/НН, кВ			
	Схема и группа соединения			
УВН	Тип вводного устройства			
	Ном. ток сборных шин, А			
	Ток термической стойкости, А			
	Наличие секционирования			
РУНН	Ном. ток сборных шин, А			
	Тип вводного выключателя			
	Ном. ток, А			
	Тип трансформатора тока и коэффициент трансформации			
	Амперметр			
	Вольтметр			
	Тип фидерных выключателей			
	Ном. ток фидерного выключателя, А			
	Тип трансформатора тока и коэффициент трансформации			
	Амперметр			
	Вольтметр			
	Счетчик	Активной энергии		
		Реактивной энергии		
	Наличие секционирования			
	Наличие АВР			
Наличие ШНО				
Наличие учета собственных нужд				
Наименование объекта				
Наименование заказчика, адрес, контактные телефоны				
Наименование проектной организации, адрес, контактные телефоны				



СЕРТИФИКАТ



настоящим удостоверяет, что предприятие

**Общество с дополнительной ответственностью
«БЕЛЭЛЕКТРОСПЕЦКОМПЛЕКТ»**

220034, г. Минск, Республика Беларусь, ул. Берестянская, д. 12, комн. 113

внедрило и использует **Систему Менеджмента Качества.**

Область деятельности:
Производство электрооборудования, электросредств и регулирующей аппаратуры. Оптовая торговля электроприборами и электрооборудованием.

Посредством аудиторской проверки, задокументированной в отчете, было получено подтверждение о том, что эта система менеджмента отвечает требованиям следующего стандарта:

ISO 9001 : 2015

Регистрационный номер сертификата	30200076 QM15
Действителен с	2016-05-18
Действителен до	2019-05-17
Дата сертификации	2016-05-18




DQS GmbH

G. Blechschmidt
Götz Blechschmidt
Исполнительный директор

Accredited Body: DQS GmbH, August-Schanz-Strasse 21, 60433 Frankfurt am Main

СИСТЕМА СЕРТИФИКАЦИИ ГОСТ Р

ФЕДЕРАЛЬНОЕ АГЕНТСТВО ПО ТЕХНИЧЕСКОМУ РЕГУЛИРОВАНИЮ И МЕТРОЛОГИИ



СЕРТИФИКАТ СООТВЕТСТВИЯ

№ РОСС ВУ.АГ99.Н07891

Срок действия с 12.05.2016 по 11.05.2019
№ **2114611**

ОРГАН ПО СЕРТИФИКАЦИИ per. № РОСС RU.0001.11АГ99.
Орган по сертификации продукции ООО "СПБ-Стандарт", 140004, Россия, Московская обл., Люберецкий район, г. Люберцы, Октябрьский проспект, дом 411. Телефон 8(966)093-75-93, адрес электронной почты cs.spb.standart@yandex.ru.

ПРОДУКЦИЯ Устройства комплексные распределительные мол. КРУ-БЭСК. Серийный выпуск ТУ ВУ 190143247.007-2015.

КОД ОК 005 (ОКП):
34 1470

СООТВЕТСТВУЕТ ТРЕБОВАНИЯМ НОРМАТИВНЫХ ДОКУМЕНТОВ
ГОСТ 14693-90 (Пп. 2.4; 2.5; 2.6; 2.8.1 – 2.8.9; разд. 3)
ГОСТ 1516.3-96 (Пп. 4; 14; 11.1; 11.2)


КОД ТН ВЭД России:
8537 20 910 0

ИЗГОТОВИТЕЛЬ ОДО "Белэлектроспецкомплект".
Адрес: 220034, г. Минск, ул. Берестянская, д.12, к.113, Республика Беларусь.

СЕРТИФИКАТ ВЫДАН ОДО "Белэлектроспецкомплект".
Адрес: 220034, г. Минск, ул. Берестянская, д.12, к.113, Республика Беларусь.

НА ОСНОВАНИИ протокола № 12731-313-1-16/БМ от 11.05.2016 года Испытательной лаборатории Общества с ограниченной ответственностью "БизнесМаркет", аттестат аккредитации регистрационный № РОСС RU.0001.21АВ89 срок действия с 15.12.2015 года.

ДОПОЛНИТЕЛЬНАЯ ИНФОРМАЦИЯ Схема сертификации: 3.



Руководитель органа
Заместитель руководителя
Эксперт

М.Г. Васильева
А.Е. Бужайский

Сертификат не применяется при обязательной сертификации

СИСТЕМА СЕРТИФИКАЦИИ ГОСТ Р

ФЕДЕРАЛЬНОЕ АГЕНТСТВО ПО ТЕХНИЧЕСКОМУ РЕГУЛИРОВАНИЮ И МЕТРОЛОГИИ



СЕРТИФИКАТ СООТВЕТСТВИЯ

№ РОСС ВУ.АВ24.Н06978

Срок действия с 28.05.2014 по 27.05.2017
№ **1646210**

ОРГАН ПО СЕРТИФИКАЦИИ per. № РОСС RU.0001.11АВ24.
Общество с дополнительной ответственностью "СЕРТИФИКАЦИЯ ПРОДУКЦИИ "СТАНДАРТ-ТЕСТ"
Фактический адрес: 121471, г. Москва, Мясницкая улица, д.28
Финансовый адрес: 121339, г. Москва, ул. Маршала Ташкентца, д. 4, офис 1. Телефон (495) 741-59-32, (499) 726-30-42, факс (499) 726-30-41, адрес электронной почты info@standart-test.ru.

ПРОДУКЦИЯ Камеры сборные одностороннего обслуживания серии КСО-210 БЭСК номинальная мощность до 10 кВт, по ТУ ВУ 190143247.005-2012. Серийный выпуск.

КОД ОК 005 (ОКП):
34 1470

СООТВЕТСТВУЕТ ТРЕБОВАНИЯМ НОРМАТИВНЫХ ДОКУМЕНТОВ
ГОСТ 12.2.007.4-75 (Пп. 1.1, 1.2, 2.4, 2.5, 2.7, 2.8, 2.13, 3.9, 3.17); ГОСТ 1516.3-96 (П. 4.14)

КОД ТН ВЭД России:
8537 20 910 0

ИЗГОТОВИТЕЛЬ Общество с дополнительной ответственностью «Белэлектроспецкомплект». Адрес: Республика Беларусь, г. Минск, ул. Берестянская, 12-113, Республика Беларусь.

СЕРТИФИКАТ ВЫДАН Общество с дополнительной ответственностью «Белэлектроспецкомплект». Адрес: Республика Беларусь, г. Минск, ул. Берестянская, 12-113, Республика Беларусь. Телефон (375 17) 294-52-82, факс (375 17) 294-52-82.

НА ОСНОВАНИИ Протокола испытаний № 21СТ-05/2014 от 12.05.2014 г. ИЦОО "ЕВРОСТАН", аттестат аккредитации № РОСС RU.0001.21АВ76 от 07.02.2013 до 28.10.2016, адрес: 302020, РФ, Орловская область, г. Орел, Наугорское ш., д. 5.
Сертификат соответствия системы менеджмента качества изготовителя требованиям стандарта ISO 9001:2008 № 096408 QM08 от 11.04.2013 г. до 10.04.2016 г., выданного "DQS"

ДОПОЛНИТЕЛЬНАЯ ИНФОРМАЦИЯ Испытательный контроль: май 2015г., май 2016г.



Руководитель органа
Заместитель руководителя
Эксперт

Л.В. Колябух
В.Т. Осипов

Сертификат не применяется при обязательной сертификации

СИСТЕМА СЕРТИФИКАЦИИ ГОСТ Р

ФЕДЕРАЛЬНОЕ АГЕНТСТВО ПО ТЕХНИЧЕСКОМУ РЕГУЛИРОВАНИЮ И МЕТРОЛОГИИ



СЕРТИФИКАТ СООТВЕТСТВИЯ

№ РОСС ВУ.АВ24.Н06979

Срок действия с 28.05.2014 по 27.05.2017
№ **1646209**

ОРГАН ПО СЕРТИФИКАЦИИ per. № РОСС RU.0001.11АВ24.
Общество с дополнительной ответственностью "СЕРТИФИКАЦИЯ ПРОДУКЦИИ "СТАНДАРТ-ТЕСТ"
Фактический адрес: 121471, г. Москва, Мясницкая улица, д.28
Финансовый адрес: 121339, г. Москва, ул. Маршала Ташкентца, д. 4, офис 1. Телефон (495) 741-59-32, (499) 726-30-42, факс (499) 726-30-41, адрес электронной почты info@standart-test.ru.

ПРОДУКЦИЯ Камеры сборные одностороннего обслуживания типа КСО-30 БЭСК на напряжение 6 кВт и 10 кВт, по ТУ ВУ 190143247.004-2007. Серийный выпуск.

КОД ОК 005 (ОКП):
34 1470

СООТВЕТСТВУЕТ ТРЕБОВАНИЯМ НОРМАТИВНЫХ ДОКУМЕНТОВ
ГОСТ 12.2.007.4-75 (Пп. 1.1, 1.2, 2.4, 2.5, 2.7, 2.8, 2.13, 3.9, 3.17); ГОСТ 1516.3-96 (П. 4.14)

КОД ТН ВЭД России:
8537 20 910 0

ИЗГОТОВИТЕЛЬ Общество с дополнительной ответственностью «Белэлектроспецкомплект». Адрес: Республика Беларусь, г. Минск, ул. Берестянская, 12-113, Республика Беларусь.

СЕРТИФИКАТ ВЫДАН Общество с дополнительной ответственностью «Белэлектроспецкомплект». Адрес: Республика Беларусь, г. Минск, ул. Берестянская, 12-113, Республика Беларусь. Телефон (375 17) 294-52-82, факс (375 17) 294-52-82.

НА ОСНОВАНИИ Протокола испытаний № 21СТ-05/2014 от 12.05.2014 г. ИЦОО "ЕВРОСТАН", аттестат аккредитации № РОСС RU.0001.21АВ76 от 07.02.2013 до 28.10.2016, адрес: 302020, РФ, Орловская область, г. Орел, Наугорское ш., д. 5.
Сертификат соответствия системы менеджмента качества изготовителя требованиям стандарта ISO 9001:2008 № 096408 QM08 от 11.04.2013 г. до 10.04.2016 г., выданного "DQS"

ДОПОЛНИТЕЛЬНАЯ ИНФОРМАЦИЯ Испытательный контроль: май 2015г., май 2016г.



Руководитель органа
Заместитель руководителя
Эксперт

Л.В. Колябух
В.Т. Осипов

Сертификат не применяется при обязательной сертификации

ТАМОЖЕННЫЙ СОЮЗ

СЕРТИФИКАТ СООТВЕТСТВИЯ

№ ТС. RU.CBY.AB24.B.01064
Схема ИУ: № 01044532

ОРГАН ПО СЕРТИФИКАЦИИ Общество с ограниченной ответственностью "СЕРТИФИКАЦИЯ ПРОДУКЦИИ "СТАНДАРТ-ТЕСТ". Фактический адрес: 121471, г. Москва, Мясницкая улица, д.28
Финансовый адрес: 121339, г. Москва, ул. Маршала Ташкентца, д. 4, офис 1. Телефон (495) 741-59-32, (499) 726-30-42, факс (499) 726-30-41, адрес электронной почты info@standart-test.ru.

ЗАЯВИТЕЛЬ Общество с ограниченной ответственностью «Белэлектроспецкомплект». Место нахождения и фактический адрес: город Минск, улица Берестянская, 12-113, Республика Беларусь. Телефон +375 17) 294-52-82, факс +37517294-52-82, адрес электронной почты be@belnet.by

ИЗГОТОВИТЕЛЬ Общество с ограниченной ответственностью «Белэлектроспецкомплект». Место нахождения и фактический адрес: город Минск, улица Берестянская, 12-113, Республика Беларусь. Фактический адрес: город Минск, улица Берестянская, 12-113, Республика Беларусь.

ПРОДУКЦИЯ Шкафы распределительные типов типа УКН-БЭСК. Продукция изготовлена в соответствии с ТУ ВУ 190143247.006-2014 «Шкафы распределительных типов серии УКН-БЭСК». Серийный выпуск.


КОД ТН ВЭД: 8537 10 99 0

СООТВЕТСТВУЕТ ТРЕБОВАНИЮ ТР ТС 004/2011 "О безопасности низковольтного оборудования"

СЕРТИФИКАТ ВЫДАН НА ОСНОВАНИИ Протокола испытаний № 5ТС-06/2014 от 03.06.2014 г. ИЦ ООО "ЕВРОСТАН", аттестат аккредитации № РОСС RU.0001.21АВ76 от 07.02.2013 до 28.10.2016 г. Акта о результатах анализа состояния производства № 1168 от 02.06.2014 г.

ДОПОЛНИТЕЛЬНАЯ ИНФОРМАЦИЯ Условия хранения продукции в соответствии с ГОСТ 1516-40. Срок хранения (сухой, сухой) указан в приложении к протоколу испытаний соответствующий и/или не соответствующий требованиям. Маркировка указана на упаковке продукции по форме. Информация о ресурсе в соответствии с Положением о маркировке продукции на рынке государств - членов Таможенного союза, утвержденным Решением Комиссии Таможенного союза от 13 июля 2010 г. №14.

Схема ИУ: № 01044532 от 06.06.2014 г. ИУ: 05.06.2019. ВКЛАДЧИТЕЛЬНО



Руководитель органа
Заместитель руководителя
Эксперт

Л.В. Колябух
В.Т. Осипов

Сертификат не применяется при обязательной сертификации

**ОДО «БЕЛЭЛЕКТРОСПЕШКОМПЛЕКТ»
ТРАНСФОРМАТОРНЫЕ ПОДСТАНЦИИ
И ЭЛЕКТРОТЕХНИЧЕСКОЕ ОБОРУДОВАНИЕ**

**РЕСПУБЛИКА БЕЛАРУСЬ, 220034 г. МИНСК
УЛ. БЕРЕСТЯНСКАЯ 12 - 113**

КОНТАКТЫ

**ТЕЛ./ФАКС: +375 17 294-33-15
+375 17 294-52-82**

**E-MAIL: BESEK@TUT.BY
WWW.BESEKTP.BY**